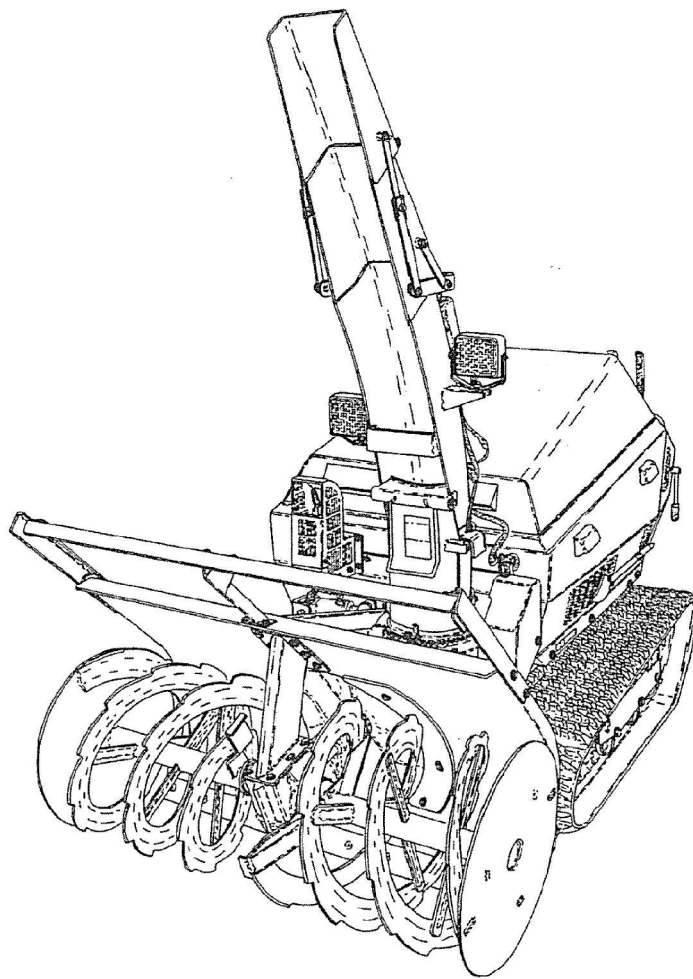

ワドー除雪機

パーツリスト

SE252D



部品ご注文について

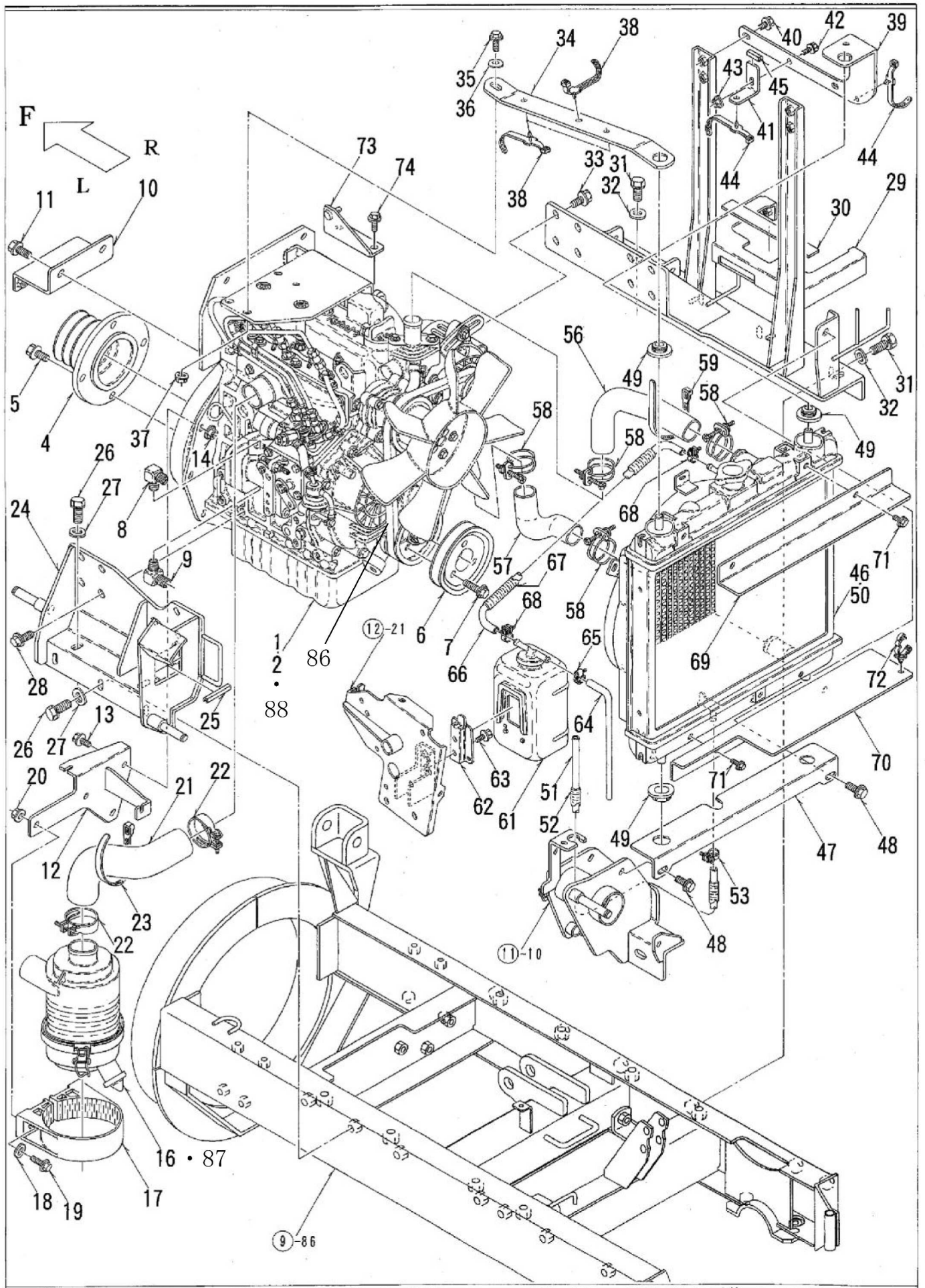
1. 部品をご注文の際、型式、機体番号、部品番号、部品名、個数等を連絡下さい。
2. 部品は必ず純正部品をご使用願います。
(市販の類似品を使用されると早期破損などの原因となります)
3. 本部品表は改良のため予告なく変更することがあります、予めご了承下さい。
4. ご注文の際 備考欄に PL部品番号注文 と記してある時には、
19. 銘板 (安全) を参照にして、(PL) ASSY の部品番号、部品名、で
ご注文下さい。
5. 警告ラベルが、損傷したときは、出来るだけ早く、19. 銘板 (安全) を
参照にして、ご注文し貼り替えして下さい。

目 次

SE252D

(ブロック)	(ページ)
1. エンジン取付 -----	2 ~ 5
2. エンジン関連 -----	6 ~ 10
3. ミッションケース -----	11 ~ 12
4. 除雪フレーム -----	13 ~ 14
5. シュータ -----	15 ~ 21
6. オーガギヤケース -----	22 ~ 23
7. プロワ -----	24 ~ 25
8. オーガ -----	26 ~ 27
9. カバー -----	28 ~ 31
10. 油圧配管 -----	32 ~ 34
11. 動力伝達 (1) -----	35 ~ 38
12. 動力伝達 (2) -----	39 ~ 40
13. パネル・ハンドル -----	41 ~ 44
14. 操作レバー (1) -----	45 ~ 48
15. 操作レバー (2) -----	49 ~ 52
16. 電装品 (1) -----	53 ~ 54
17. 電装品 (2) -----	55 ~ 56
18. 銘板・付属品 -----	57 ~ 58
19. 銘板 (安全) -----	59 ~ 60

1. エンジン取付

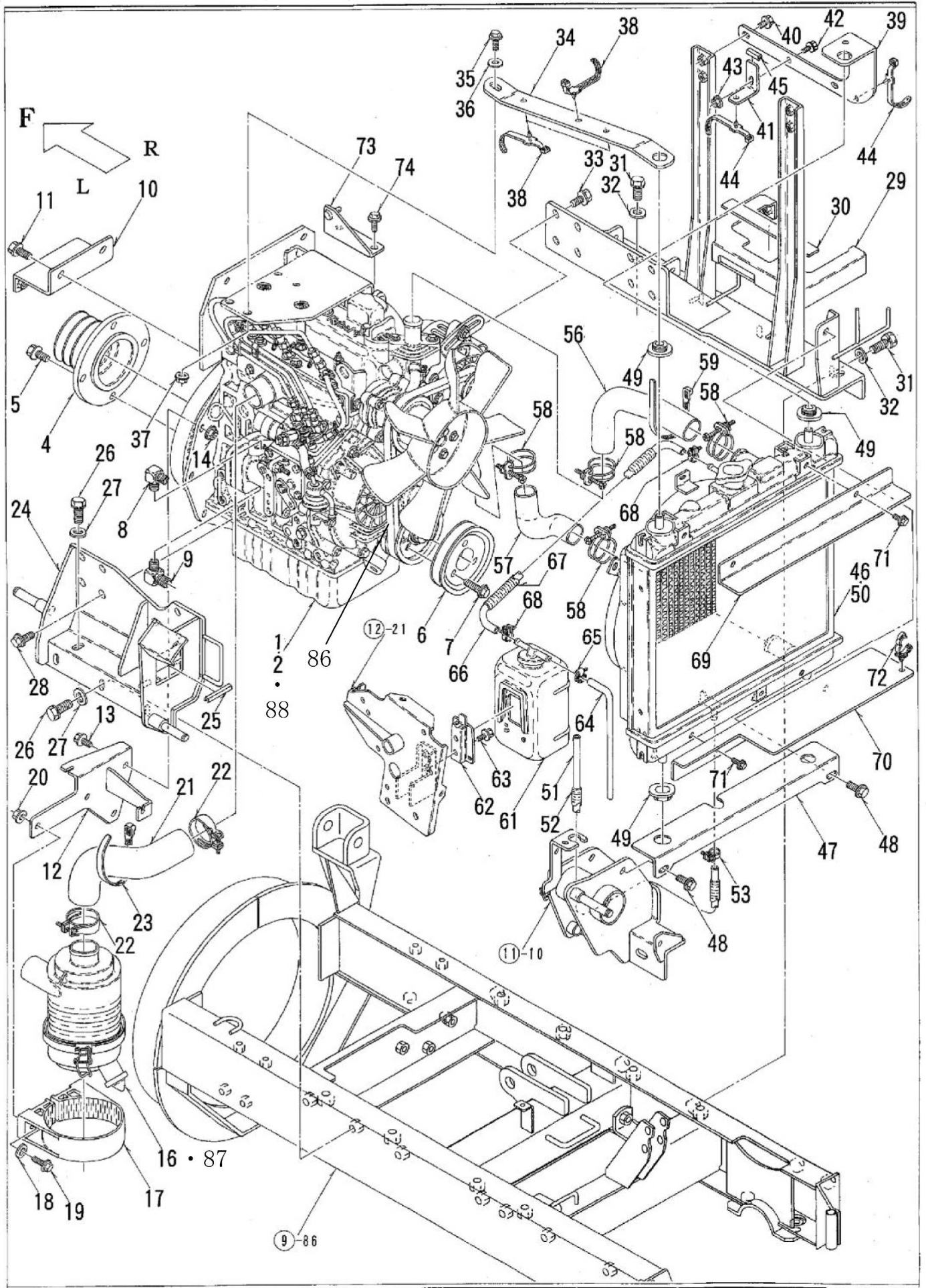


1. エンジン取付

SE252D

パーツ№	部品番号	部品名	個数	備考
1	01001-B63-000	エンジン D1105-EB-SBWB1	1	
2	91922-10304	Dエンジンオイル 10W30	2.5ℓ	エンジン用
3				
4	02901-B63-000	エンジンブリー(プロ)	1	
5	93300-1002517	フランジB 10×1.25×25	4	
6	02902-B63-000	エンジンブリー(走行)	1	
7	93300-1003517	フランジB 10×1.25×35	3	
8	59901-A91-000	90°エルボ 3/8×1/2	1	
9	91551-3022008	90°エルボ 302208	1	
10	02500-B63-000	ベルストブラケット COMP	1	
11	93300-1002517	フランジB 10×1.25×25	2	
12	02300-B63-000	エアクリーナベース COMP	1	
13	93100-0802017	フランジB 8×20	2	
14	94002-08410	フランジN 8	2	
15				
16	1G657-11011	エアクリーナ, アッシ	1	エンジン付属品
17	1G659-11251	エアクリーナバンド	1	エンジン付属品
18	94101-08015	ダイマルW 8	2	
19	93100-0803017	フランジB 8×30	2	
20	94002-08410	フランジN 8	2	
21	02905-B63-000	エアクリーナホース	1	
22	15221-11722	パイプバンド	2	エンジン付属品
23	91311-250	リピータイ RF250	1	
24	02100-B63-001	エンジンベース L COMP	1	
25	02903-B54-001	玉ナシ溝ゴム 12.5×53	4	
26	93000-1203017	コガタバネB 12×30(7T)	5	
27	94101-12010	ミガキW 12	5	
28	93300-1002017	フランジB 10×1.25×20	7	
29	02200-B63-001	エンジンベース R COMP	1	
30	02906-B18-000	タンクアンダーゴム	1	
31	93000-1203017	コガタバネB 12×30(7T)	8	
32	94101-12010	ミガキW 12	8	
33	93300-1002017	フランジB 10×1.25×20	8	
34	03901-B63-000	ラジエータステー L	1	
35	93100-0802017	フランジB 8×20	1	
36	94101-08015	ダイマルW 8	1	
37	94002-08410	フランジN 8	1	
38	91314-119P7	ケーブルストラップ 1-19P7	3	
39	03902-B63-000	ラジエータステー R	1	
40	93100-0801617	フランジB 8×16	2	
41	02903-B63-000	ホースステー	1	
42	93100-0601617	フランジB 6×16	1	
43	94002-06410	フランジN 6	1	
44	91314-119P7	ケーブルストラップ 1-19P7	2	
45	85901-B50-000	玉ナシ溝ゴム 12×15	1	

1. エンジン取付

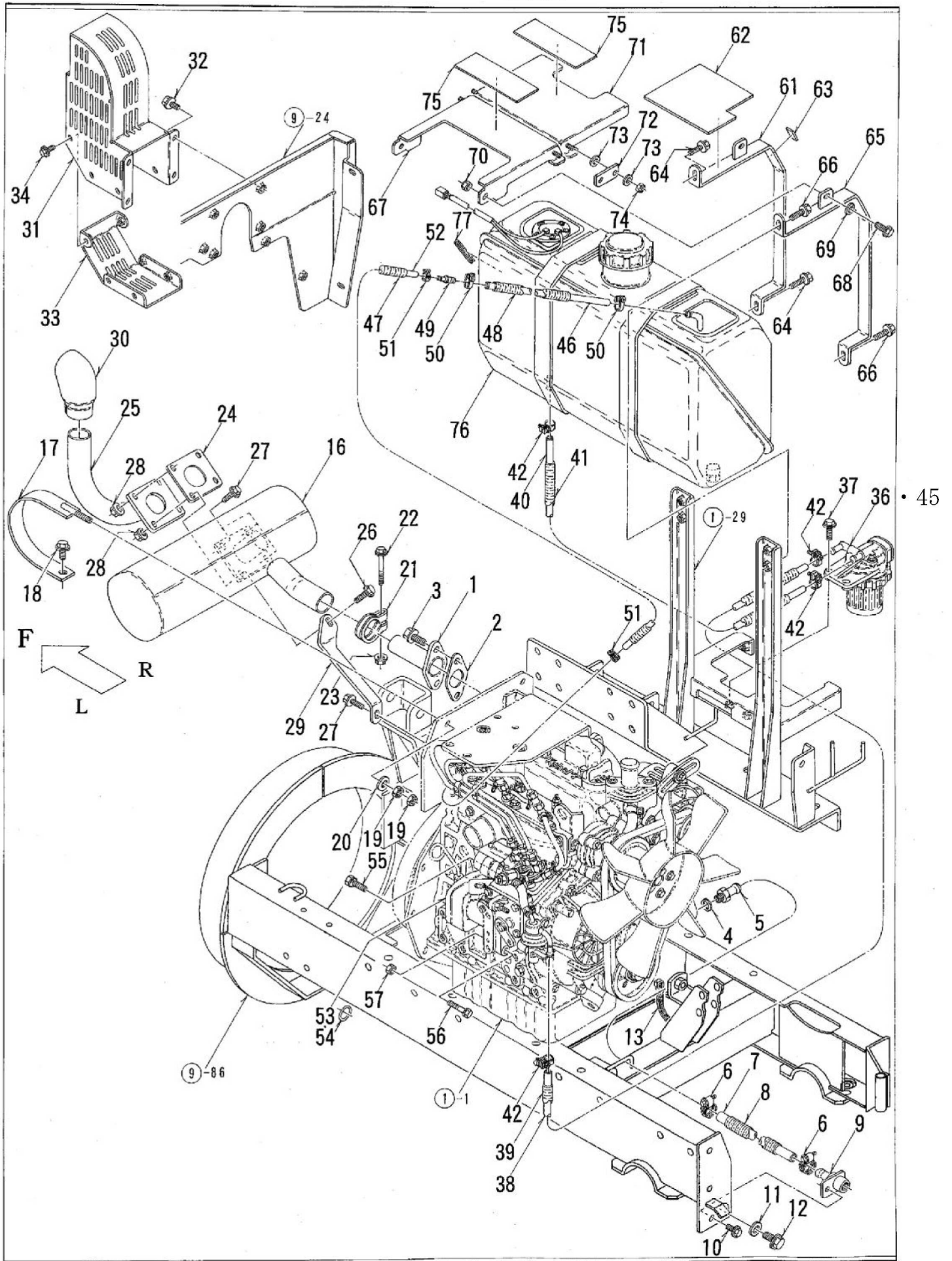


1. エンジン取付

SE252D

パーツ№	部品番号	部品名	個数	備考
46	1G347-72061	ラジエータ, アッシ	1	エンジン付属品
47	03100-B63-000	ラジエータベース COMP	1	
48	93300-1002017	フランジB 10×1.25×20	2	
49	34070-16031	ゴム(ラジエータマウント)	4	エンジン付属品
50	91920-002	不凍液	1.9ℓ	冷却水 全容量4.0ℓ(耐寒温度-35°C)
51	09661-80600	フューエルチューブ	1	エンジン付属品
52	91382-1304001	コルゲート 13×400	1	
53	14301-42753	パイプクリップ	1	エンジン付属品
54				
55				
56	1G337-72941	ホース(4, ウォータ)	1	エンジン付属品
57	1G337-72851	ホース(1, ウォータ)	1	エンジン付属品
58	09318-89039	ホースクランプ(ネジツキ)	4	エンジン付属品
59	91311-250	リピータイ RF250	1	
60				
61	1K411-72401	タンクアッシ(リザーブ)	1	エンジン付属品
62	11982-72461	リザーブタンクステー	1	エンジン付属品
63	93100-0601217	フランジB 6×12	2	
64	91542-0802003	ホース 8×200	1	
65	91323-015	自在バンド 15	1	
66	09661-80500	フューエルチューブ	1	エンジン付属品
67	91382-1304201	コルゲート 13×420	1	
68	14301-42753	パイプクリップ	2	エンジン付属品
69	03903-B63-000	ラジエータプレート(アッパー)	1	
70	03904-B63-000	ラジエータプレート(ロー)	1	
71	93100-0601217	フランジB 6×12	4	
72	91315-C2S12	ケーブルクリップ C-2S12	1	
73	02400-B63-000	ダンパーブラケット COMP	1	
74	93100-0801617	フランジB 8×16	2	
75				
76				
77				
78				
79				
80				
81				
82				
83				
84				
85				
86	16356-97011	ファンベルト37	1	
87	1G659-1122-0	エアクリーナエレメント	1	
88	16271-3209-2	フィルタ、アッシ(オイルカートリッジ)	1	
89				
90				

2. エンジン関連

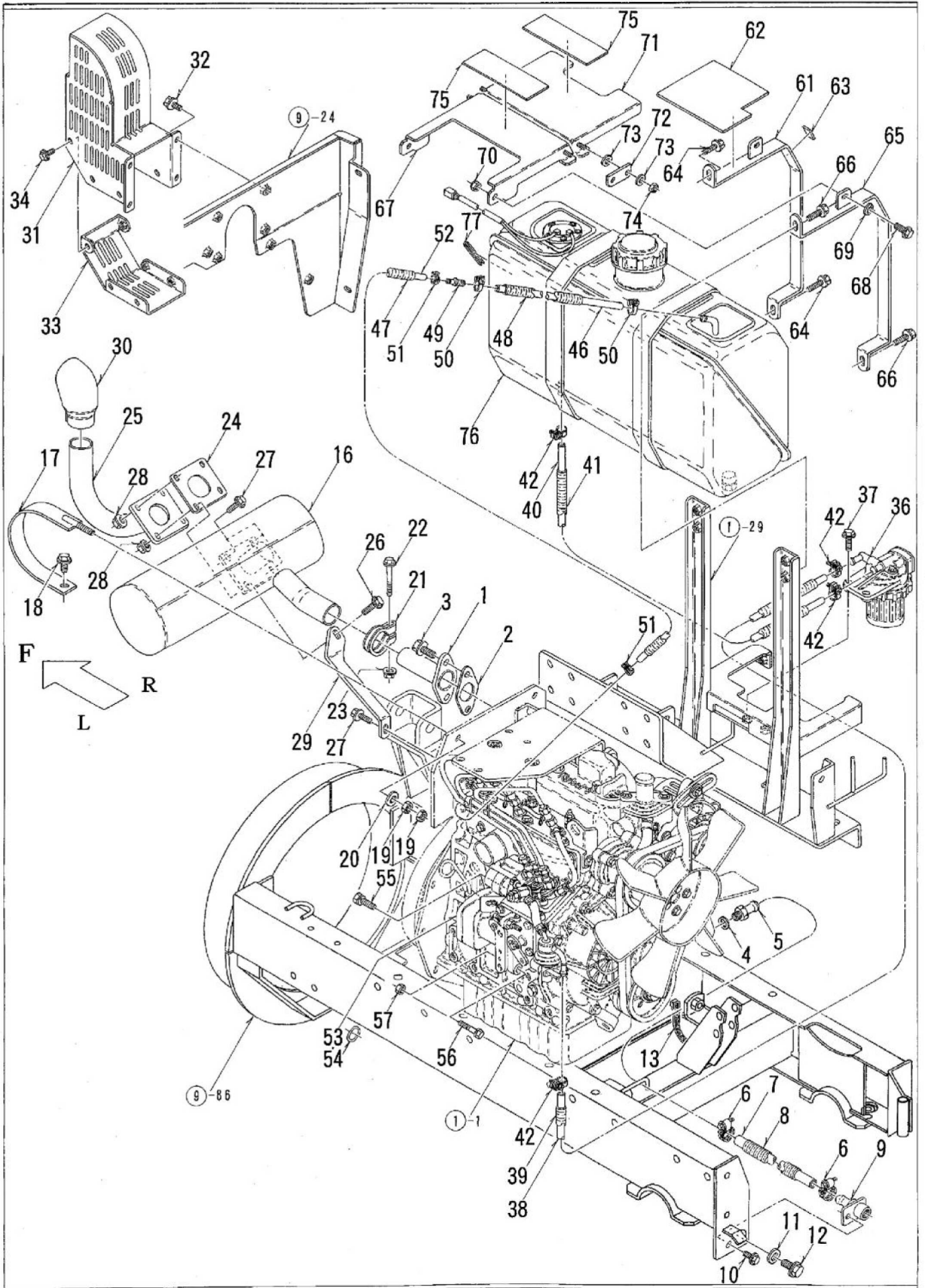


2. エンジン関連

SE252D

パーツ№	部品番号	部品名	個数	備考
1	17525-12321	フランジ(マフラ	1	エンジン付属品
2	15313-12371	マフラフランジパッキン	1	エンジン付属品
3	01133-51025	ボルト	2	エンジン付属品
4	91691-1222202	丸パッキン 12×22×2	1	
5	02907-B63-001	ドレンパイプ	1	
6	91323-019	自在バンド 19	2	
7	91542-1509701	ホース 15×970	1	
8	91382-1909301	コルゲート 19×930	1	
9	02700-B54-000	ドレンジョイント COMP	1	
10	93100-0802017	フランジB 8×20	1	
11	91691-1222202	丸パッキン 12×22×2	1	
12	93300-1201617	フランジB 12×1.25×16	1	
13	91311-250	リピータイ RF250	1	
14				
15				
16	01100-B63-000	マフラー COMP	1	
17	17525-12131	バンド(マフラ	2	エンジン付属品
18	01774-51016	フランジボルト	2	エンジン付属品
19	02118-50100	ナット	4	エンジン付属品
20	04013-50100	ヒラザガネ	2	エンジン付属品
21	66711-54422	ハイキカンバンド	1	エンジン付属品
22	01754-50860	フランジボルト	1	エンジン付属品
23	02751-50080	フランジナット	1	エンジン付属品
24	17326-12231	マフラパッキン	1	エンジン付属品
25	02600-B63-000	EXパイプ COMP	1	
26	93100-0803017	フランジB 8×30	1	
27	93100-0802517	フランジB 8×25	4	
28	94002-08410	フランジN 8	4	
29	02904-B63-800	EXパイプステー	1	
30	105198-13610	マフラーキャップ COMP	1	
31	03200-B56-030	マフラーカバー COMP	1	
32	93100-0801617	フランジB 8×16	4	
33	03300-B56-003	マフラーアンダーカバー COMP	1	
34	93100-0601217	フランジB 6×12	6	
35				
36	RC411-51151	フィルタ, アッシ(フューエル	1	エンジン付属品
37	93100-0802517	フランジB 8×25	2	
38	09661-80650	フューエルチューブ	1	エンジン付属品
39	91382-1306001	コルゲート 13×600	1	
40	09661-80500	フューエルチューブ	1	エンジン付属品
41	91382-1304501	コルゲート 13×450	1	
42	14301-42753	パイプクリップ	4	エンジン付属品
43				
44				
45	RA211-5128-0	エレメント	1	

2. エンジン関連

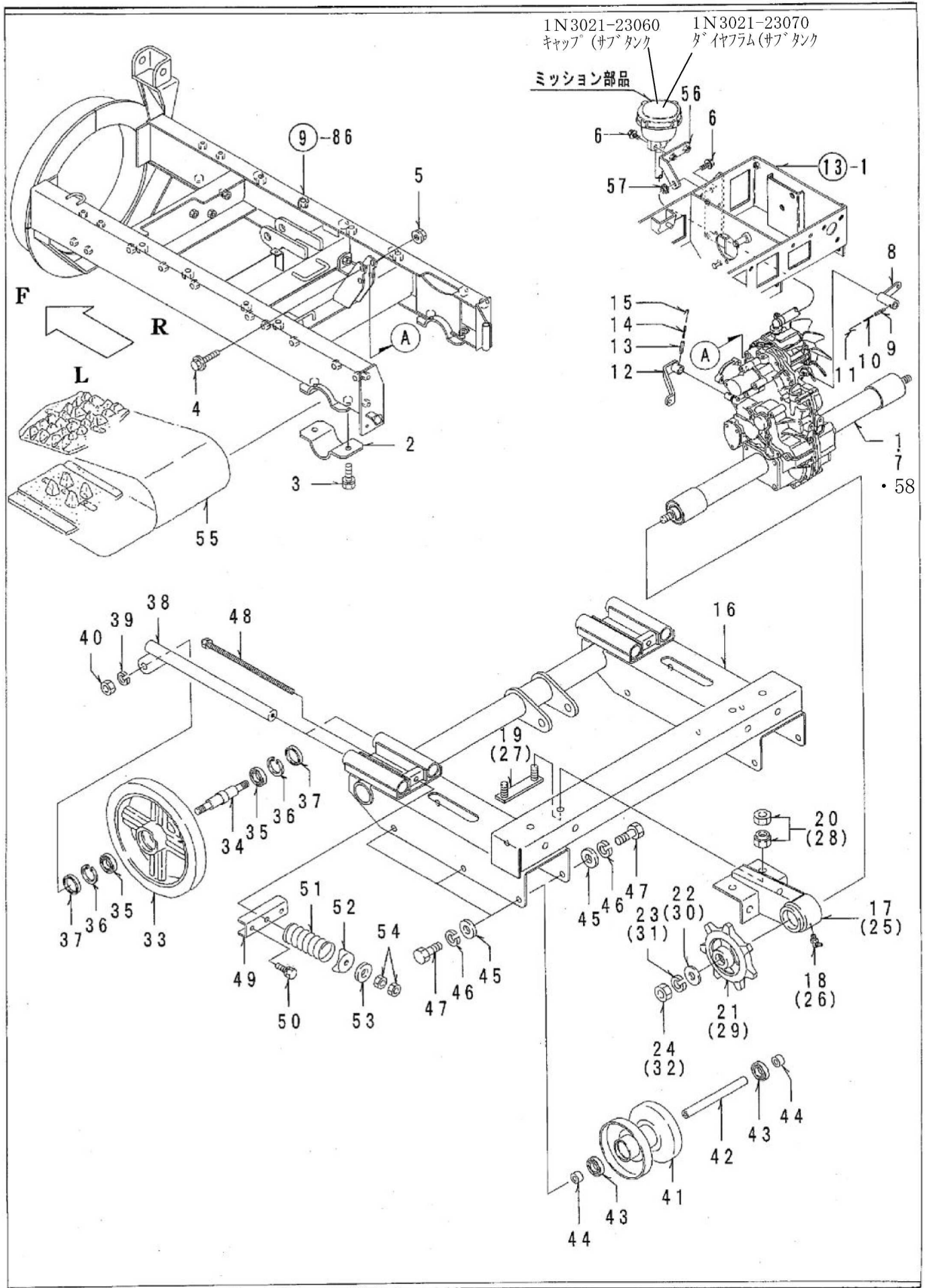


2. エンジン関連

SE252D

パーツ№	部品番号	部品名	個数	備考
46	09661-80400	フューエルチューブ	1	エンジン付属品
47	91382-1304301	コルゲート 13×430	1	
48	91382-1302001	コルゲート 13×200	1	
49	03901-B21-000	ホースジョイント	1	
50	14301-42753	パイプクリップ	2	エンジン付属品
51	09318-88080	ホースクランプ(パネツキ)	2	エンジン付属品
52	09661-80450	フューエルチューブ	1	エンジン付属品
53	76630-76102	ポンプアッシ(GPO-43L	1	エンジン付属品
54	04811-10460	Oリング	1	エンジン付属品
55	01123-50825	ボルト	1	エンジン付属品
56	01123-50835	ボルト	1	エンジン付属品
57	02056-50080	ナット	1	エンジン付属品
58				
59				
60				
61	03600-B54-000	タンクバンド COMP	1	
62	02906-B54-001	タンクゴム	1	
63	42901-B56-000	ラバーパット 20×30	1	
64	93100-0802517	フランジB 8×25	2	
65	03600-B54-000	タンクバンド COMP	1	
66	93100-0802517	フランジB 8×25	2	
67	03300-B63-001	タンクガイド A COMP	1	
68	93100-0802017	フランジB 8×20	2	
69	94111-08012	バネW 8	2	
70	91234-084110	コガタクフロックN 8	2	
71	03400-B63-001	タンクガイド B COMP	1	
72	03905-B63-000	リンクプレート	2	
73	94101-06010	ミガキW 6	8	
74	91233-064010	Uナット 6×1.0	4	
75	03906-B63-000	AKテープ 150×50	2	
76	129065-55010	FOタンク CMP	1	構成部品はP60に記載
77	89901-M65-000	玉ナシゴム 12×60	1	
78				
79				
80				
81				
82				
83				
84				
85				
86				
87				
88				
89				
90				

3. ミッションケース

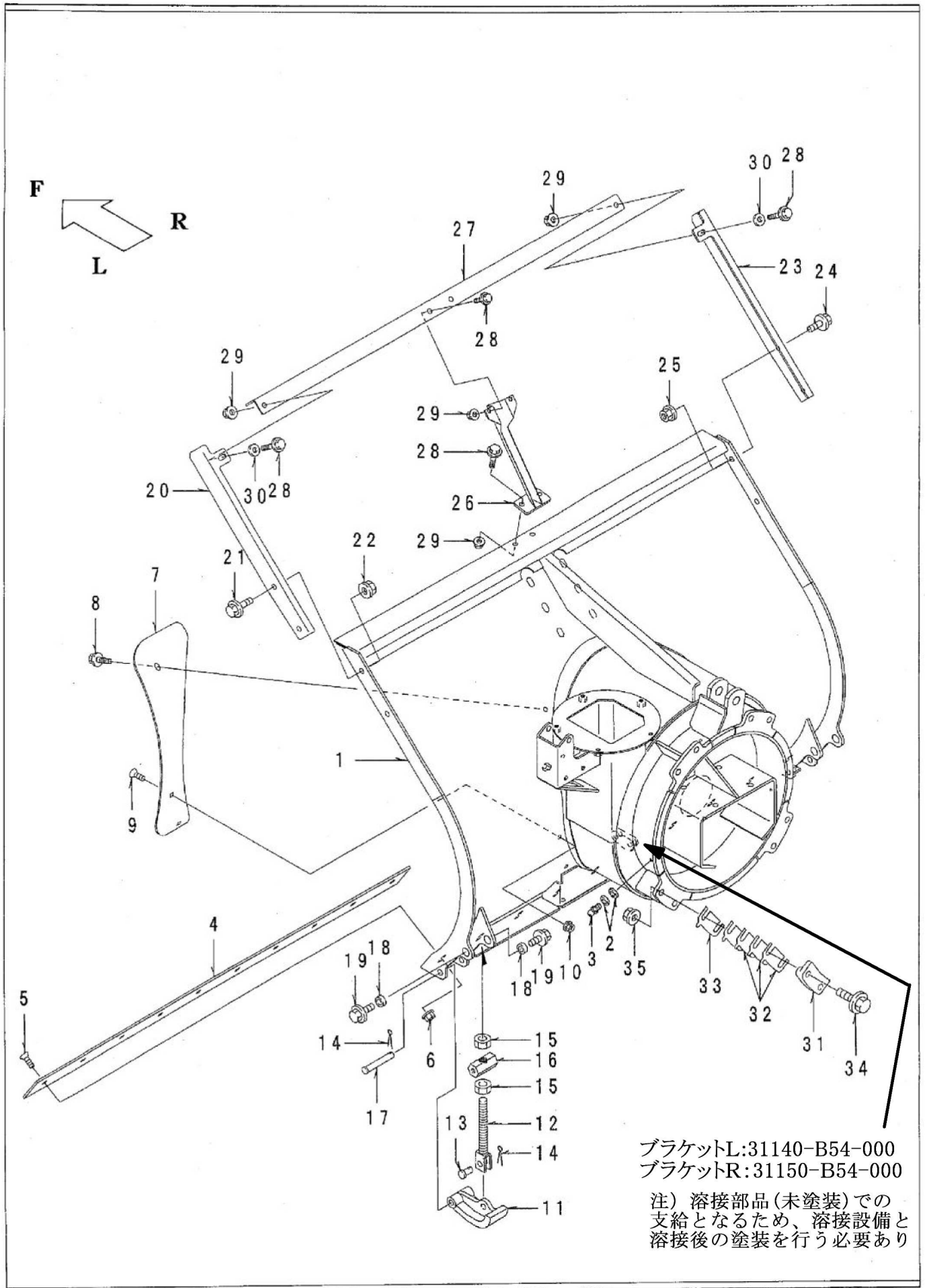


3. ミッションケース

SE252D

パーツNo	部品番号	部品名	個数	備考
1	10001-B53-001	トランスミッション SB-30H	1	
2	41903-A91-000	車軸ホルダー	2	
3	93000-1203517	コガタバネB 12×35(7T)	4	
4	93300-1005017	フランジB 10×1.25×50	2	
5	94006-10410	フランジN 10×1.25	2	
6	93100-0802017	フランジB 8×20	3	
7	91922-10304	Dエンジンオイル 10W30	3.4ℓ	トランスミッション用総油量 (HST 0.65ℓ) HSTオイル兼用
8	75300-B54-000	変速アーム COMP	1	
9	94319-50025	スプリングピン 5×25	1	
10	94319-30025	スプリングピン 3×25	1	
11	75913-B18-000	ツツリ線 1.2×100	1	
12	75400-B16-000	副変速アーム COMP	1	
13	94319-60025	スプリングピン 6×25	1	
14	94319-35025	スプリングピン 3.5×25	1	
15	75913-B18-000	ツツリ線 1.2×100	1	
16	21100-B53-001	クローラフレーム COMP	1	
17	21200-B53-000	アクスルサポート L COMP	1	
18	96381-65000	グリースニップル B-M6×1	1	
19	21500-B18-000	セットボルト COMP	2	
20	91235-16100	ハードロックN 16	4	
21	26901-B54-001	ドライブsprocket	1	
22	91251-1640451	マルザガネ 16×40×4.5	1	
23	94111-16012	バネW 16	1	
24	94001-16411	N 16	1	
25	21300-B53-000	アクスルサポート R COMP	1	
26	96381-65000	グリースニップル B-M6×1	1	
27	21500-B18-000	セットボルト COMP	2	
28	91235-16100	ハードロックN 16	4	
29	26901-B54-001	ドライブsprocket	1	
30	91251-1640451	マルザガネ 16×40×4.5	1	
31	94111-16012	バネW 16	1	
32	94001-16411	N 16	1	
33	26901-B18-000	フロントホイール	2	
34	24902-A94-002	ホイールシャフト B	2	
35	96100-06005	ベアリング 6005	4	
36	94520-47080	Cアナトメワ 47	4	
37	98251-2504708	シール D25478	4	
38	21400-B53-000	テンションビーム COMP	4	
39	94111-16012	バネW 16	4	
40	94001-16411	N 16	4	
41	26100-B51-001	クローラホイール COMP	6	
42	24901-B51-000	ホイールシャフト	6	
43	96105-06005	ベアリング 6005UU	12	
44	24902-B51-000	ホイールカラー	12	
45	94101-14010	ミガキW 14	12	
46	94111-14012	バネW 14	12	
47	92000-1403517	B 14×35(7T)	12	
48	21500-B53-000	テンションボルト COMP	2	
49	21901-B54-000	テンションビームサポート	2	
50	91219-1020111	コガタバネプレコートB 10×1.25×20	4	
51	23901-B18-000	スプリング BJ 50×100	2	
52	21902-B54-000	スプリングホルダー	2	
53	91251-1240451	マルザガネ 12×40×4.5	2	
54	94003-12412	コガタN 12(2)	4	
55	23901-B16-000	ゴムクローラ 270×72×36	2	
56	11100-B63-001	サブタンクステー COMP	1	
57	94002-08410	フランジN 8	1	
58		グリース ダイナMAX EP No1	30g	

4. 除雪フレーム



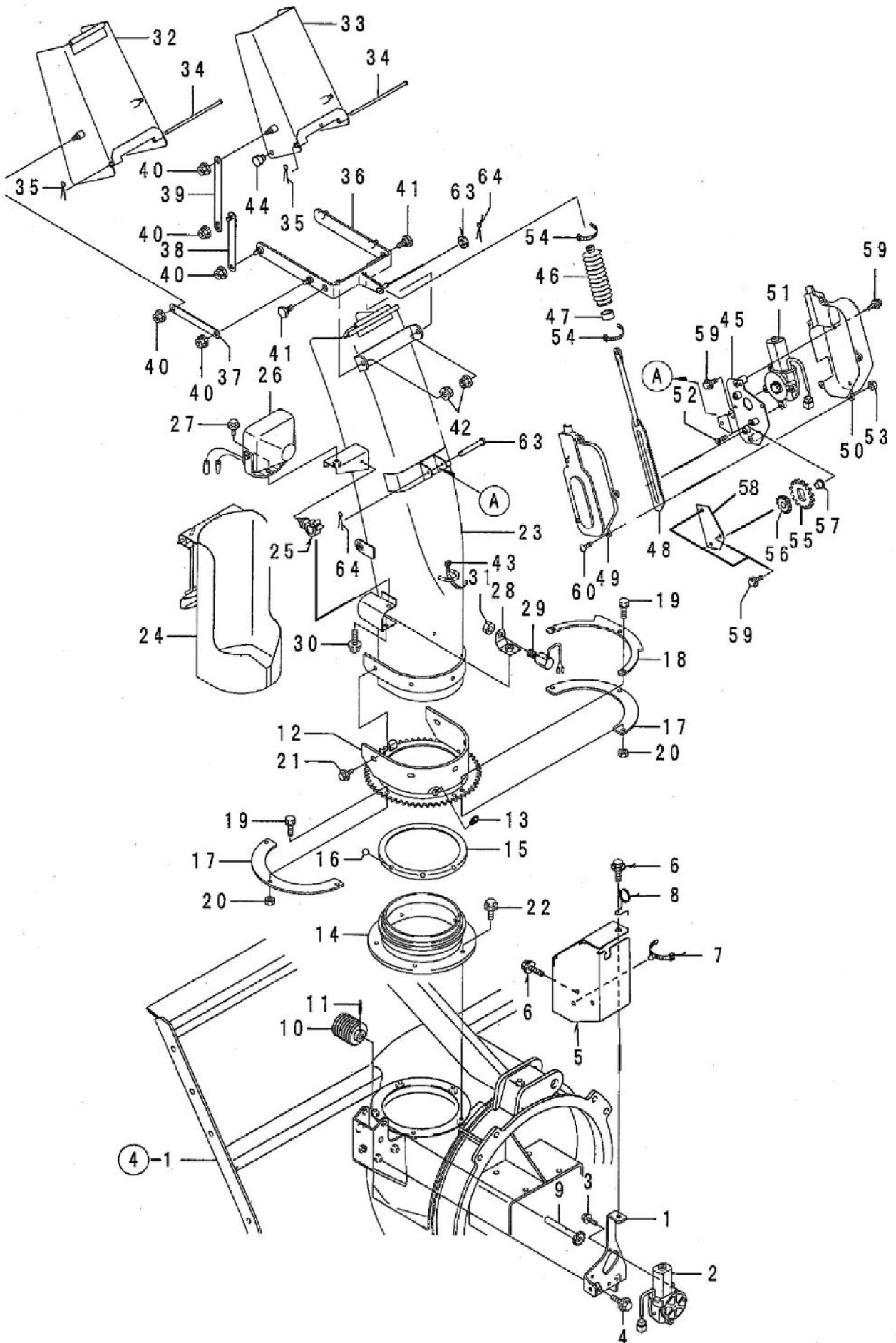
4. 除雪フレーム

SE252D

パーツ№	部品番号	部品名	個数	備考
1	31100-B53-007	除雪フレーム COMP	1	PL部品番号注文⑨-13
2	94101-06010	ミガキW 6	6	
3	96381-20000	グリースニップル A-MT6×1	3	
4	31901-B53-000	エッジ	1	
5	92600-0802014	カクネB 8×20	10	
6	94002-08410	フランジN 8	10	
7	31904-B53-000	シャヘイバン	1	
8	93100-0802017	フランジB 8×20	1	
9	92600-0802014	カクネB 8×20	2	
10	94002-08410	フランジN 8	3	
11	31901-B03-000	ソリ	2	
12	31300-A53-002	ソリサポート COMP	2	
13	91401-A53-000	ピン 12×22	2	
14	94210-25200	ワリピン 2.5×20	4	
15	94001-16411	N 16	4	
16	31905-B54-000	ポスト	2	
17	91402-A53-000	ピン 12×70	2	
18	31906-B54-000	ポストカラー	4	
19	93300-1002017	フランジB 10×1.25×20	4	
20	31905-B53-000	スノーカッティングプレート L	1	
21	93300-1002517	フランジB 10×1.25×25	2	
22	94006-10410	フランジN 10×1.25	2	
23	31906-B53-000	スノーカッティングプレート R	1	
24	93300-1002517	フランジB 10×1.25×25	2	
25	94006-10410	フランジN 10×1.25	2	
26	31400-B54-002	センターサポート COMP	1	
27	31903-B53-001	スノーカッティングバー	1	
28	93100-0802017	フランジB 8×20	6	
29	94002-08410	フランジN 8	6	
30	94101-08015	ダイマルW 8	2	
31	31400-B18-000	ローリングガイド COMP	4	
32	31902-B18-000	シム (調整用)	16	
33	31903-B18-000	シム 0.6 (調整用)	4	
34	93300-1204517	フランジB 12×1.25×45	8	
35	94006-12410	フランジN 12×1.25	8	
36				
37				
38				
39				
40				
41				
42				
43				
44				
45				

適用号機 07****~

5. シュータ



適用号機 07****~

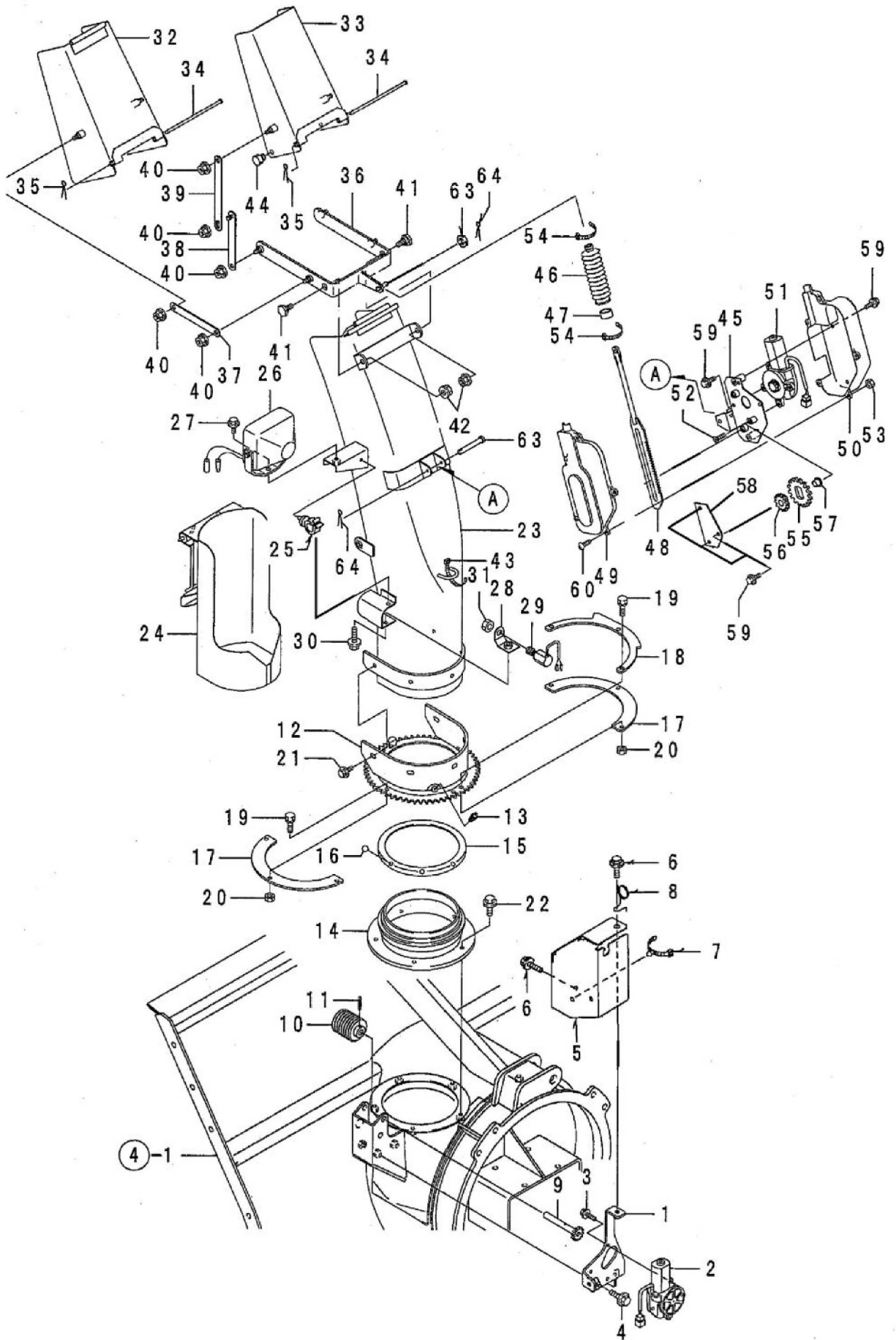
5. シュータ

SE252D

No.	部品番号	部品名	個数	備考
1	31300-B53-002	旋回モータブラケット COMP	1	
2	81100-B53-001	モータJC578VA	1	
3	93100-0602017	フランジB 6*20	3	
4	93100-0802017	フランジB 8*20	2	
5	38100-B54-002	旋回モーターカバー COMP	1	
6	93100-0801617	フランジB 8*16	3	
7	91314-119P7	ケーブルストラップ 1-19P7	2	
8	86901-B53-000	ハーネスガイド	1	
9	34100-B53-002	ウォームシャフト COMP	1	
10	62901-A71-030	ウォーム	1	
11	94319-45025	スプリングピッチ 4.5*25	1	
12	33200-B07-004	シュータベース COMP	1	
13	96381-20000	グリーススニップル A-MT6*1	1	
14	31500-B50-001	ベース COMP	1	
15	33905-B08-030	ボールリテーナ	1	
16	96391-85000	スチールボール 8.5	24	
17	33901-A26-000	シュータクランプ	2	
18	33901-B53-000	シュータストップバー	1	
19	92200-0802517	コクタB 8*25(7T)	6	
20	94003-08412	コクタN 8(2)	6	
21	93100-0801217	フランジB 8*12	5	
22	93100-0801617	フランジB 8*16	5	
23	33100-B53-001	シュータ900 COMP	1	PL部品番号注文⑩-12
24	33200-B50-001	カートリッジカバー COMP	1	PL部品番号注文⑩-13
25	91315-C4397	ケーブルクリップ C-4397	1	
26	83100-G18-000	ワーキングランプ 18W	1	91821-007 電球12V18W
27	93100-0801217	フランジB 8*12	1	
28	81200-A90-002	シュータスイッチブラケット COMP	1	
29	83100-A65-000	カートスイッチ	1	
30	93100-0801217	フランジB 8*12	1	
31	94005-12412	コクタN 12*1.25(2)	1	
32	33300-B53-000	シュータデフレクタA COMP	1	
33	33400-B53-000	シュータデフレクタB COMP	1	
34	91262-061650	プレスピッチ 6*165	2	
35	94210-20120	ワリピン 2*12	2	
36	33500-B53-000	シュータアームCOMP	1	
37	33902-B53-000	リンクアーム 129	2	
38	33600-B53-000	シュータリンクA COMP	2	
39	33903-B53-000	シュータリンクB	2	
40	94002-08410	フランジN 8	10	
41	33904-B53-000	段付ホルト	2	
42	94002-08410	フランジN 8	2	

適用号機 07****~

5. シュータ



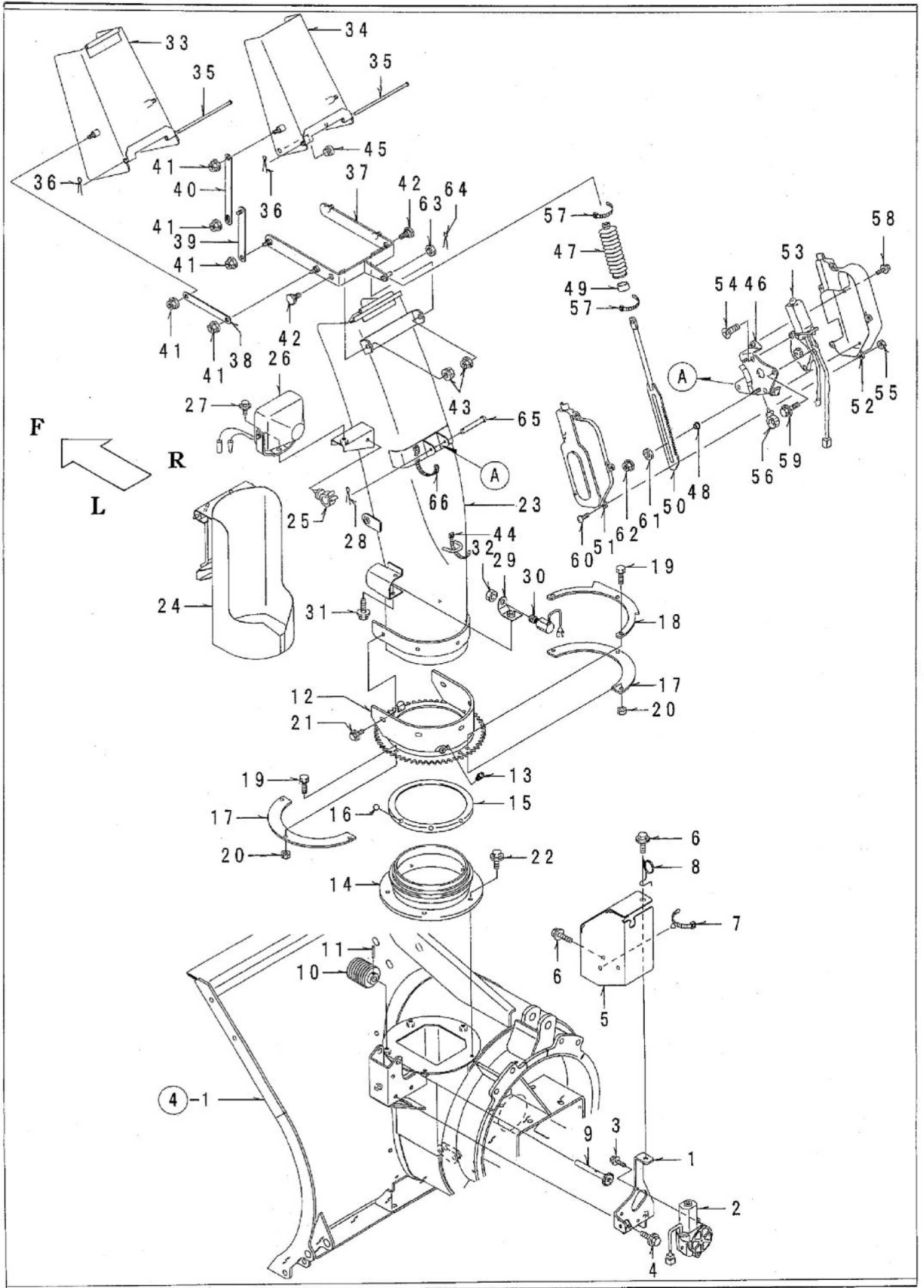
適用号機 07****~

5. シュータ

SE252D

No.	部品番号	部品名	個数	備考
43	91311-140	リビートタイ RF140	1	
44	91361-18N0	ホールプラグ 18N0	2	
45	33700-B56-002	モータープラグケットA COMP	1	
46	33904-B08-000	シュータブーツ	1	
47	33908-B08-000	スプーサチューブ	1	
48	34200-B08-002	シュータラック COMP	1	
49	38905-B08-000	モーターカバーL	1	
50	38908-B08-000	モーターカバーR	1	
51	81100-B53-000	モータJC578VA	1	
52	91217-0601674	6アナサ7B 6*16	1	
53	91233-054110	Uナット 5	5	
54	91316-2140	ケーブルバンド CV-140SW	2	
55	33902-B56-001	ギヤ M2*32	1	
56	33903-B56-001	ギヤ M2*18	1	
57	91644-121080	フランジブッシュ 80F-1210	1	
58	33904-B56-000	オサエプレート	1	
59	93100-0601617	フランジB 6*16	8	
60	93500-0501214	ナベコネジ 5*12	5	
61				
62	94210-25150	ワリピン 2.5*15	1	
63	94330-0805510	マルアタマピン 8*55	1	
64	94210-25150	ワリピン 2.5*15	1	

5. シュータ



適用号機 05****~06****

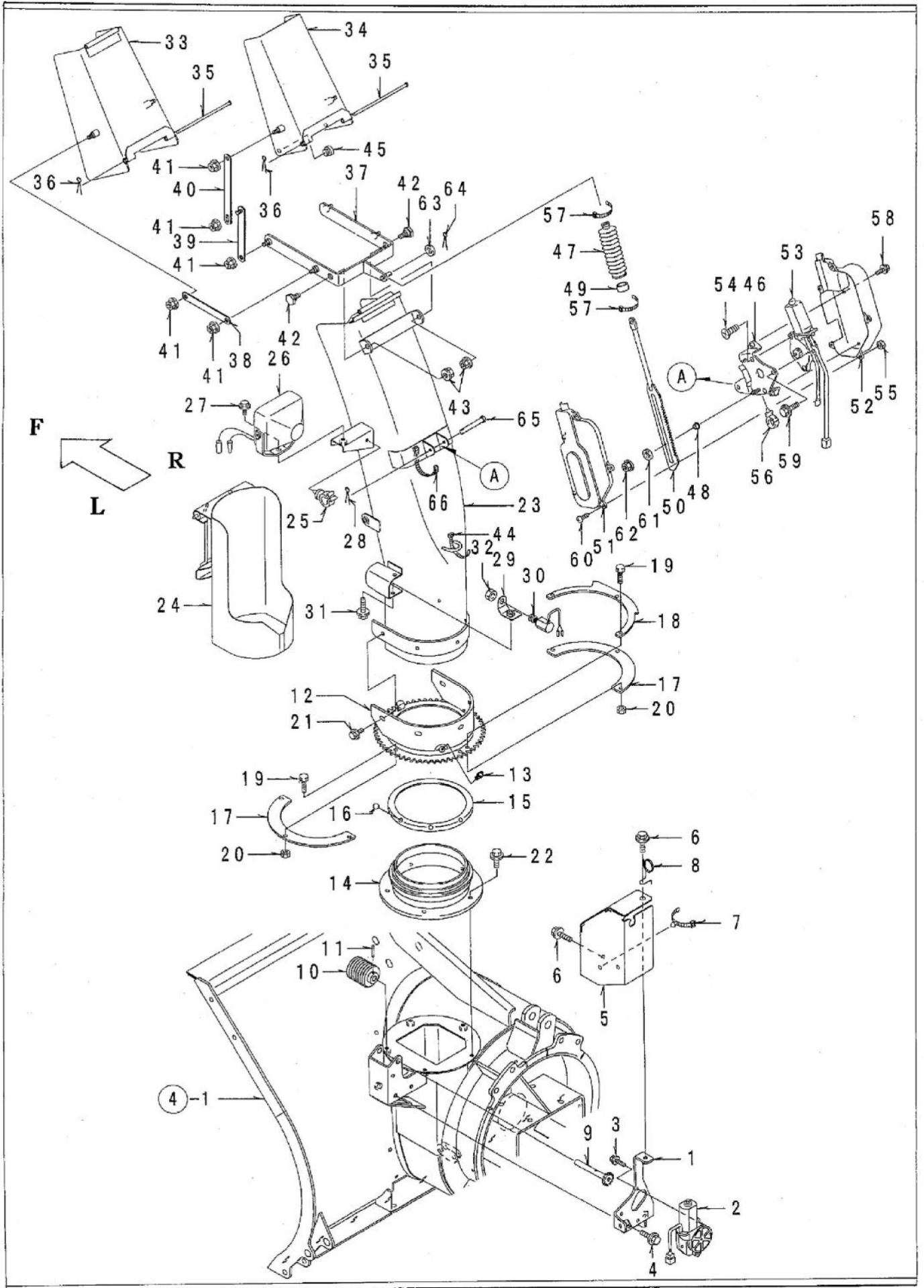
5. シュータ

SE252D

パーツ№	部品番号	部品名	個数	備考
1	31300-B53-002	旋回モータブラケット COMP	1	
2	81100-B53-001	モータ JC578VA	1	
3	93100-0602017	フランジB 6×20	3	
4	93100-0802017	フランジB 8×20	2	
5	38100-B54-002	旋回モーターカバー COMP	1	
6	93100-0801617	フランジB 8×16	3	
7	91314-119P7	ケーブルストラップ 1-19P7	2	
8	86901-B53-000	ハーネスガイド	1	
9	34100-B53-002	ウォームシャフト COMP	1	
10	62901-A71-030	ウォーム	1	
11	94319-45025	スプリングピン 4.5×25	1	
12	33200-B07-004	シュータベース COMP	1	
13	96381-20000	グリースニップル A-MT6×1	1	
14	31500-B50-001	ベース COMP	1	
15	33905-B08-030	ボールリテーナ	1	
16	96391-85000	スチールボール 8.5	24	
17	33901-A26-000	シュータクランプ	2	
18	33901-B53-000	シュータストッパー	1	
19	92200-0802517	コガタB 8×25(7T)	6	
20	94003-08412	コガタN 8(2)	6	
21	93100-0801217	フランジB 8×12	5	
22	93100-0801617	フランジB 8×16	5	
23	33100-B53-001	シュータ 900 COMP	1	PL部品番号注文⑱-14
24	33200-B50-001	カートリッジカバー COMP	1	PL部品番号注文⑱-15
25	91315-C4397	ケーブルクリップ C-4397	2	
26	83100-G18-000	ワーキングランプ 18W	1	91821-007 電球12V18W
27	93100-0801217	フランジB 8×12	1	
28	94210-25150	ワリピン 2.5×15	1	
29	81200-A90-002	シュータスイッチブラケット COMP	1	
30	83100-A65-000	ガードスイッチ	1	
31	93100-0801217	フランジB 8×12	1	
32	94005-12412	コガタN 12×1.25(2)	1	
33	33300-B53-000	シュータデフレクタ A COMP	1	
34	33400-B53-000	シュータデフレクタ B COMP	1	
35	91262-061650	プレスピン 6×165	2	
36	94210-20120	ワリピン 2×12	2	
37	33500-B53-000	シュータアーム COMP	1	
38	33902-B53-000	リンクアーム 129	2	
39	33600-B53-000	シュータリンク A COMP	2	
40	33903-B53-000	シュータリンク B	2	
41	94002-08410	フランジN 8	10	
42	33904-B53-000	段付ボルト	2	
43	94002-08410	フランジN 8	2	
44	91311-140	リピータイ RF140	1	
45	91361-18NO	ホールプラグ 18NO	2	

適用号機 05****~06****

5. シュータ



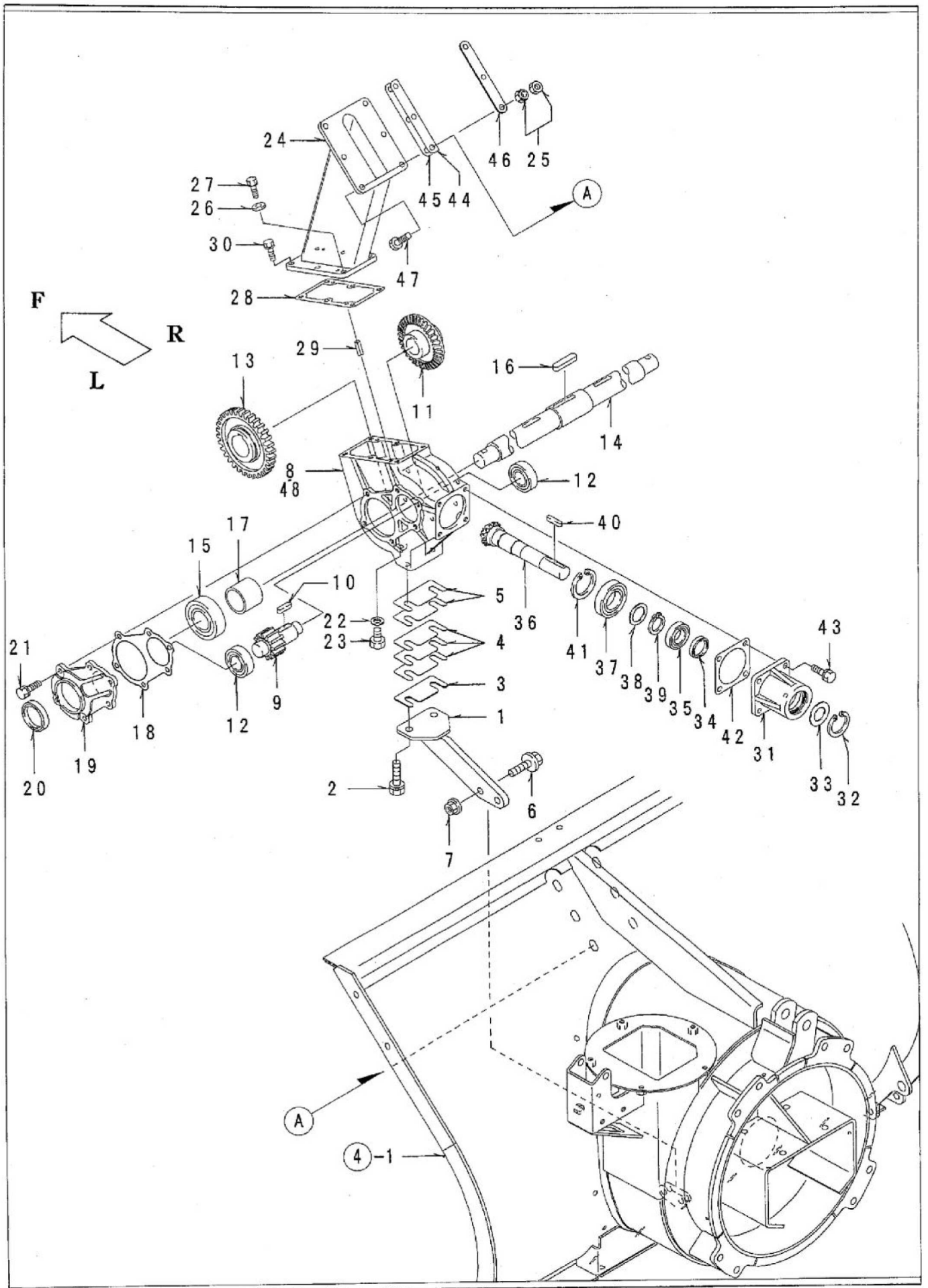
適用号機 05****~06****

5. シュータ

SE252D

パーツ	部 品 番 号	部 品 名	個 数	備 考
46	33700-B08-002	モーターブラケット A COMP	1	
47	33904-B08-000	シュータブーツ	1	
48	33906-B08-000	股付カラー	2	
49	33908-B08-000	スベサチューブ	1	
50	34200-B08-002	シュートラック COMP	1	
51	38905-B08-000	モーターカバー L	1	
52	38908-B08-000	モーターカバー R	1	
53	36110-766-003	シュータモータ ASSY	1	
54	91217-0601674	6アナサヲB 6×16	2	
55	91233-054110	Uナット 5	5	
56	91315-C4397	ケーブルクリップ C-4397	1	
57	91316-2140	ケーブルバンド CV-140SW	2	
58	93100-0601217	フランジB 6×12	2	
59	93100-0601617	フランジB 6×16	1	
60	93500-0501214	ナベコネジ 5×12	5	
61	94101-06015	ダイヤルW 6	2	
62	94002-06410	フランジN 6	2	
63	94101-08010	ミガキW 8	1	
64	94210-25150	ワリピン 2.5×15	1	
65	94330-0805510	マルアタマピン 8×55	1	
66	91311-140	リポートタイ RF140	3	
67				
68				
69				
70				
71				
72				
73				
74				
75				
76				
77				
78				
79				
80				
81				
82				
83				
84				
85				
86				
87				
88				
89				
90				

6. オーガギヤケース

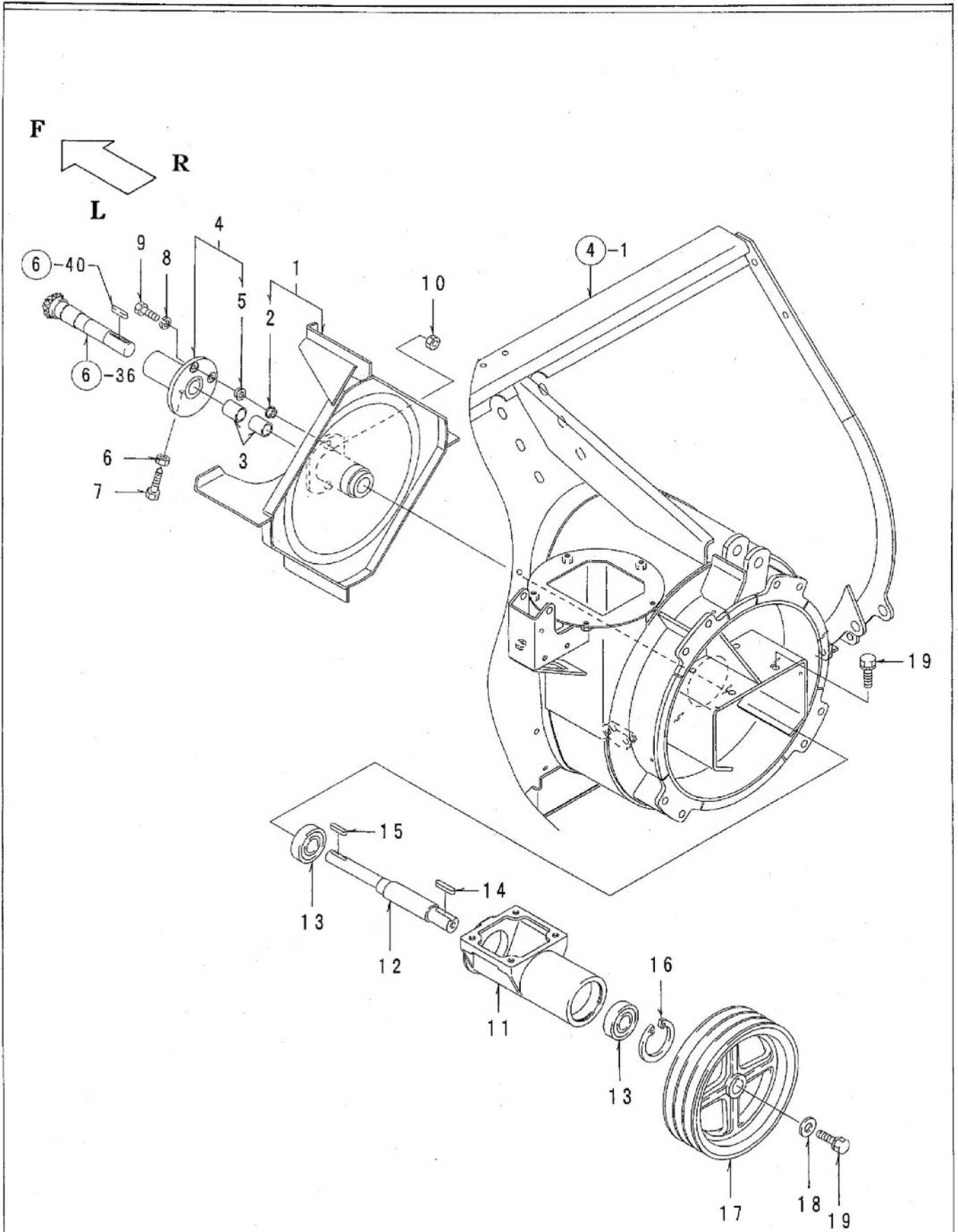


6. オーガギヤケース

SE252D

パーツ	部品番号	部品名	個数	備考
1	31200-B53-000	ギヤケースサポート COMP	1	
2	91219-1030010	コガタバネプレコートB 10×30	2	
3	31907-A71-001	ギヤケースライナー 2.0 (調整用)	1	
4	31908-A71-001	ギヤケースライナー 0.6 (調整用)	3	
5	31906-A83-000	シム 0.3 (調整用)	2	
6	93300-1003517	フランジB 10×1.25×35	2	
7	94006-10410	フランジN 10×1.25	2	
8	31911-A26-001	オーガギヤケース	1	
9	32903-A70-000	平歯車 M3.5×10	1	
10	97115-030241	キー 8×7×30RR	1	
11	32907-A70-001	ベベルギヤ M3×33	1	
12	96100-06205	ベアリング 6205	2	
13	32904-A70-000	平歯車 M3.5×35	1	
14	34902-A09-002	オーガ軸	1	
15	96100-06207	ベアリング 6207	2	
16	97117-032141	キー 12×8×32SR	1	
17	32905-A09-001	カラー 40×40	1	
18	31903-A71-001	ギヤケースフタパッキン	2	
19	31904-A09-030	オーガギヤケースフタ	2	
20	98251-3505511	シール D355511	2	
21	91219-0825010	コガタバネプレコートB 8×25	12	
22	91691-1018202	丸パッキン 10×18×2	1	
23	92000-1001614	B 10×16	1	
24	31200-A83-000	オーガギヤケースサポート COMP	1	
25	91235-10100	ハードロックN 10	6	
26	91691-1018202	丸パッキン 10×18×2	1	
27	92000-1001014	B 10×10	1	
28	31902-A71-001	オーガギヤケースパッキン	1	
29	94319-60016	スプリングピン 6×16	2	
30	91219-0825010	コガタバネプレコートB 8×25	6	
31	31906-A70-000	入力ハウジング	1	
32	94520-45080	Cアナトメワ 45	1	
33	31906-A71-000	ボウゴバン	1	
34	98251-2504008	シール D25408	1	
35	96100-06005	ベアリング 6005	1	
36	32901-B07-000	ベベルギヤ M3×14	1	
37	96100-06028	ベアリング 60/28	1	
38	32905-A70-000	スラストワッシャ 28×40×2	1	
39	94510-28080	Cジクトメワ 28	1	
40	97114-033041	キー 7×7×33S	1	
41	94520-52080	Cアナトメワ 52	1	
42	31905-A71-001	入力ハウジングパッキン	1	
43	91219-0825010	コガタバネプレコートB 8×25	4	
44	31903-A83-000	サポートライナ 1.0 (調整用)	2	
45	31904-A83-000	サポートライナ 2.0 (調整用)	5	
46	31905-A83-000	アテナ A	2	
47	92200-1003517	コガタB 10×35(7T)	6	
48	91931-090	ギヤオイル #90	0.8ℓ	オーガギヤケース用
49				
50				
51				
52				
53				
54				
55				

7. ブロワ



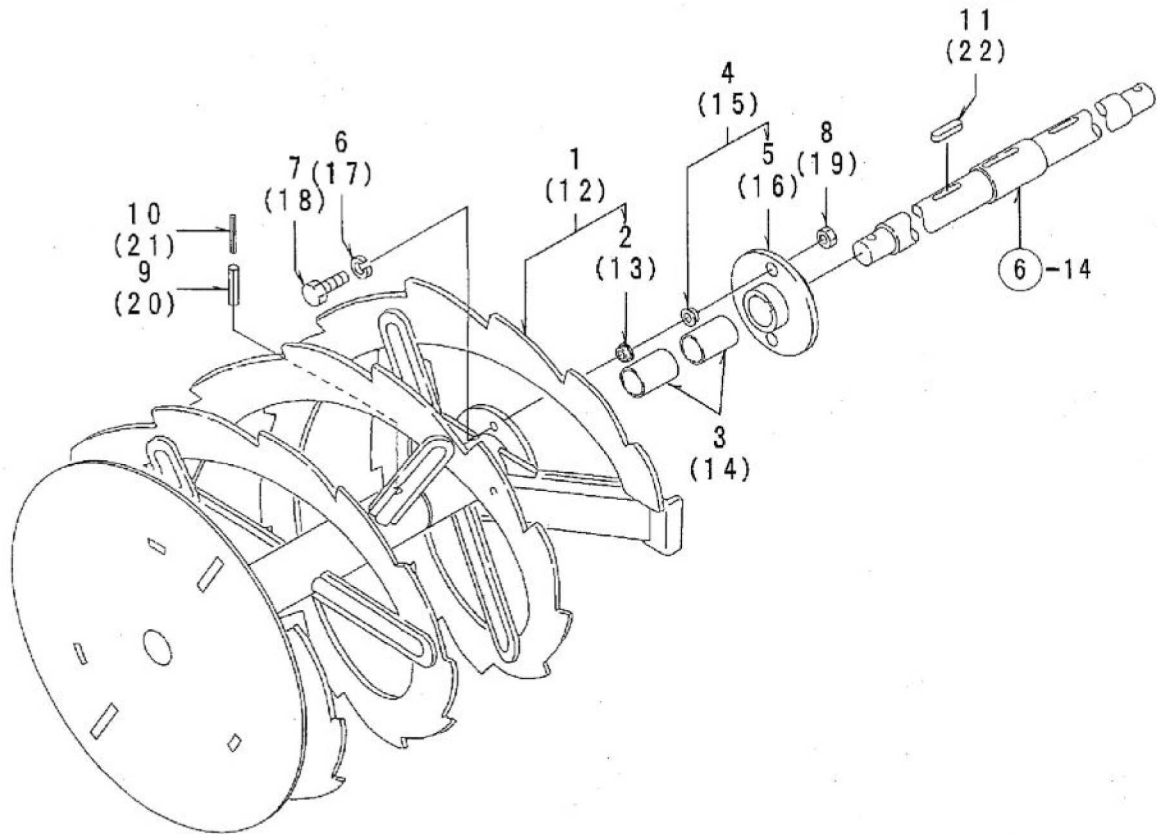
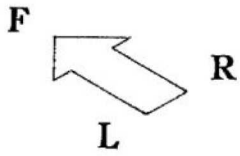
シャーボルトASSY品番
 ブロワ : 90001-B16-000 シャーボルト8X25Assy
 オーガ : 90002-B18-000 シャーボルト10X30Assy

7. プロワ

SE252D

パーツNo	部品番号	部品名	個数	備考
1	36100-A91-008	プロワ COMP	1	
2	36150-A09-001	オーガシヤ-プッシュ	2	
3	91646-2530	プッシュ BM2530FB	2	
4	36200-A91-000	オーガジョイント COMP	1	
5	36150-A09-001	オーガシヤ-プッシュ	2	
6	94003-10412	コガタN 10(2	1	
7	91212-1030147	コガタオシB 10×30(120' (7T	1	
8	94111-08012	バネW 8	1	プロワシヤ-ピン
9	92001-0802514	B 8×25	1	プロワシヤ-ピン
10	94001-08412	N 8(2	1	プロワシヤ-ピン
11	36901-B18-000	プロワシヤフトハウジング	1	
12	34901-B16-000	プロワシヤフト	1	
13	96105-06306	ベアリング 6306UU	2	
14	97115-040041	キ- 8×7×40S	1	
15	97114-033041	キ- 7×7×33S	1	
16	94520-72080	C7ナトメワ 72	1	
17	63901-B53-000	Vプ-リ- 231B-3×30	1	
18	91251-1035451	マルザガネ 10×35×4.5	1	
19	93000-1002517	コガタバネB 10×25(7T	5	
20				
21				
22				
23				
24				
25				
26				
27				
28				
29				
30				
31				
32				
33				
34				
35				
36				
37				
38				
39				
40				
41				
42				
43				
44				
45				

8. オーガ



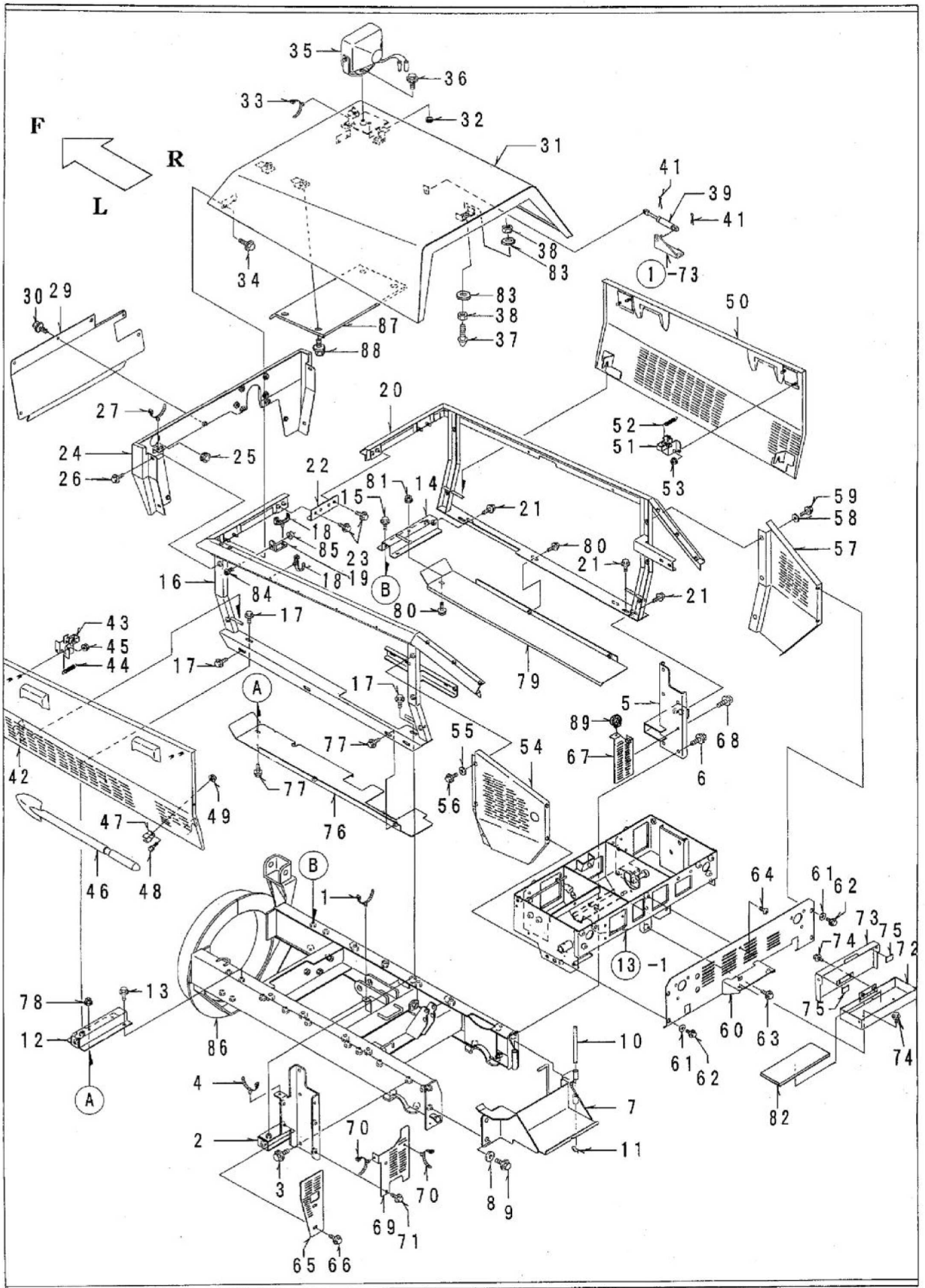
シャーボルトASSY品番
ブロワ : 90001-B16-000 シャーボルト8X25Assy
オーガ : 90002-B18-000 シャーボルト10X30Assy

8. オーガ

SE252D

パーツ№	部品番号	部品名	個数	備考
1	35100-B07-005	オーガ L COMP	1	
2	35901-A30-000	オーガシャープッシュ	2	
3	91646-3550	プッシュ BM3550FB	2	
4	35500-A58-003	オーガシャープランジ COMP	1	
5	35901-A30-000	オーガシャープッシュ	2	
6	94111-10012	バネW 10	1	オーガシャープイン
7	92001-1003014	B 10×30	1	オーガシャープイン
8	94001-10412	N 10(2	1	オーガシャープイン
9	94319-10045	スプリングピン 10×45	1	
10	94319-60045	スプリングピン 6×45	1	
11	97116-040241	キー 10×8×40RR	1	
12	35200-B07-005	オーガ R COMP	1	
13	35901-A30-000	オーガシャープッシュ	2	
14	91646-3550	プッシュ BM3550FB	2	
15	35500-A58-003	オーガシャープランジ COMP	1	
16	35901-A30-000	オーガシャープッシュ	2	
17	94111-10012	バネW 10	1	オーガシャープイン
18	92001-1003014	B 10×30	1	オーガシャープイン
19	94001-10412	N 10(2	1	オーガシャープイン
20	94319-10045	スプリングピン 10×45	1	
21	94319-60045	スプリングピン 6×45	1	
22	97116-040241	キー 10×8×40RR	1	
23				
24				
25				
26				
27				
28				
29				
30				
31				
32				
33				
34				
35				
36				
37				
38				
39				
40				
41				
42				
43				
44				
45				

9. カバー

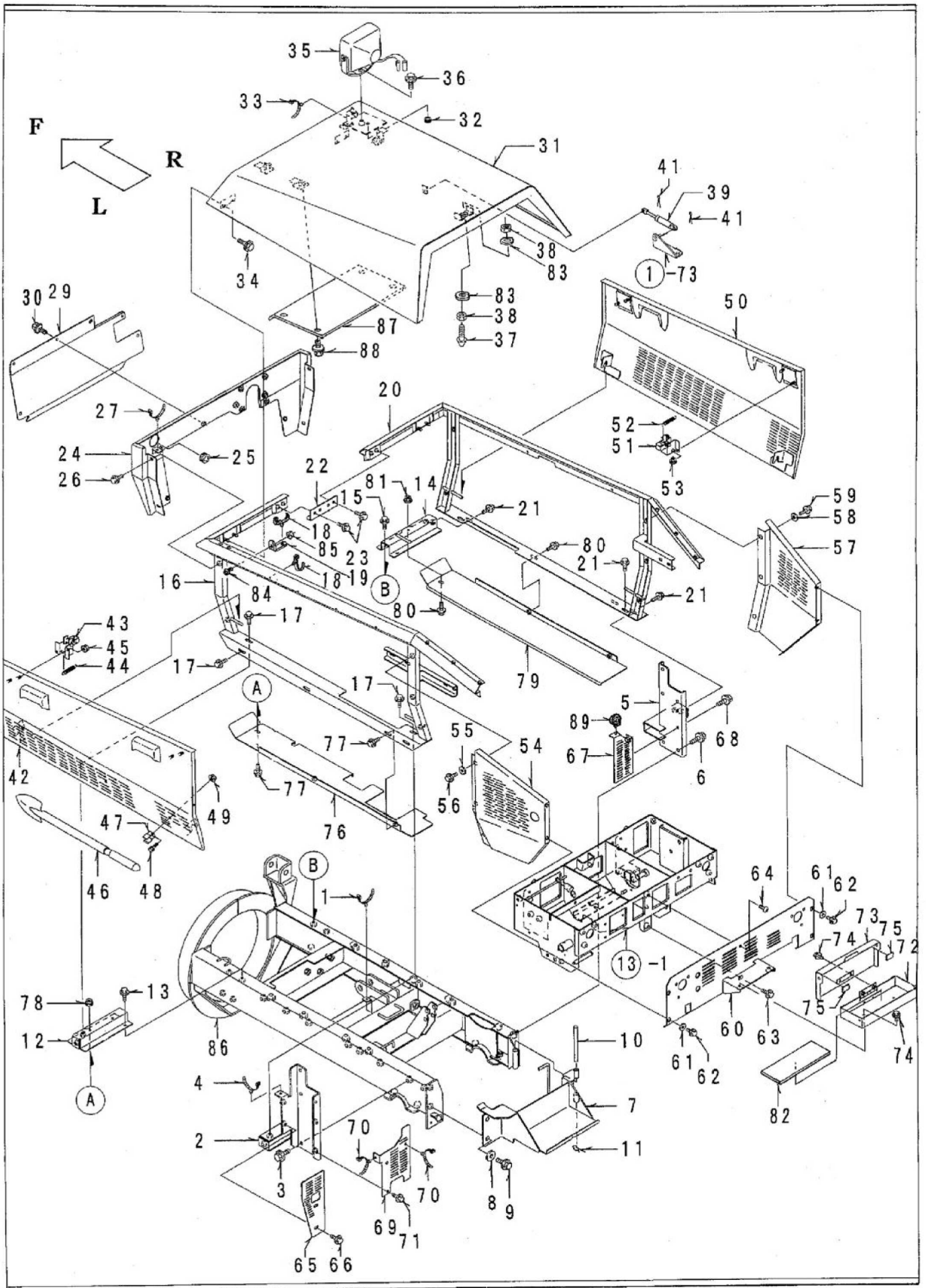


9. カバー

SE252D

パーツ	部品番号	部品名	個数	備考
1	91314-119P7	ケーブルストラップ 1-19P7	1	
2	41200-B53-000	パネルブラケット L COMP	1	
3	93300-1002517	フランジB 10×1.25×25	2	
4	91314-119P7	ケーブルストラップ 1-19P7	1	
5	41300-B53-000	パネルブラケット R COMP	1	
6	93300-1002517	フランジB 10×1.25×25	2	
7	41400-B54-002	バッテリーベース COMP	1	
8	94101-10015	ダイヤルW 10	2	
9	93300-1002517	フランジB 10×1.25×25	2	
10	91262-121400	プレスピン 12×140	1	
11	94251-120111	スナップピン A12×2.6	1	
12	48200-B53-000	カバーステー L COMP	1	
13	93100-0801617	フランジB 8×16	2	
14	48300-B53-001	カバーステー R COMP	1	
15	93100-0801617	フランジB 8×16	2	
16	48400-B63-000	カバーフレーム L COMP	1	PL部品番号注文⑩-16
17	93100-0801617	フランジB 8×16	4	
18	91314-119P7	ケーブルストラップ 1-19P7	2	
19	48902-B63-000	ハーネスステー	1	
20	48500-B53-001	カバーフレーム R COMP	1	PL部品番号注文⑩-17
21	93100-0801617	フランジB 8×16	4	
22	48901-B18-002	フレームジョイント	1	
23	93100-0801617	フランジB 8×16	4	
24	48600-B63-000	フロントカバー COMP	1	
25	91352-3324420	ゴムブッシュ BW-32-2	1	
26	93100-0801617	フランジB 8×16	4	
27	91314-11W02	ケーブルストラップ 1-1W02	1	
28				
29	48901-B63-000	フロントベルトカバー	1	
30	93100-0801617	フランジB 8×16	6	
31	48100-B63-000	ボンネット COMP	1	
32	91351-1081020	ゴムブッシュ BSB-21	1	
33	91314-11W02	ケーブルストラップ 1-1W02	2	
34	93100-0601617	フランジB 6×16	4	
35	83300-B18-000	ワーキングランプ (L	1	91821-009 電球12V27W
36	93300-1002017	フランジB 10×1.25×20	1	
37	75909-B18-001	ボンネットホルダーシャフト	1	
38	94003-10412	コガタN 10(2	2	
39	40001-B18-000	ガスダンパー 084603	1	
40				
41	94210-25150	ワリピン 2.5×15	2	
42	48700-B63-000	サイドカバー L COMP	1	
43	48700-B18-001	サイドカバーストッパー COMP	2	
44	91602-B18-002	コイルスプリング 9.5×42	2	
45	94002-06410	フランジN 6	4	
46	39901-B51-000	雪かき棒	1	
47	39902-A65-001	止め金具	2	
48	92200-0801617	コガタB 8×16(7T	2	
49	94002-08410	フランジN 8	2	
50	48800-B63-000	サイドカバー R COMP	1	

9. カバー

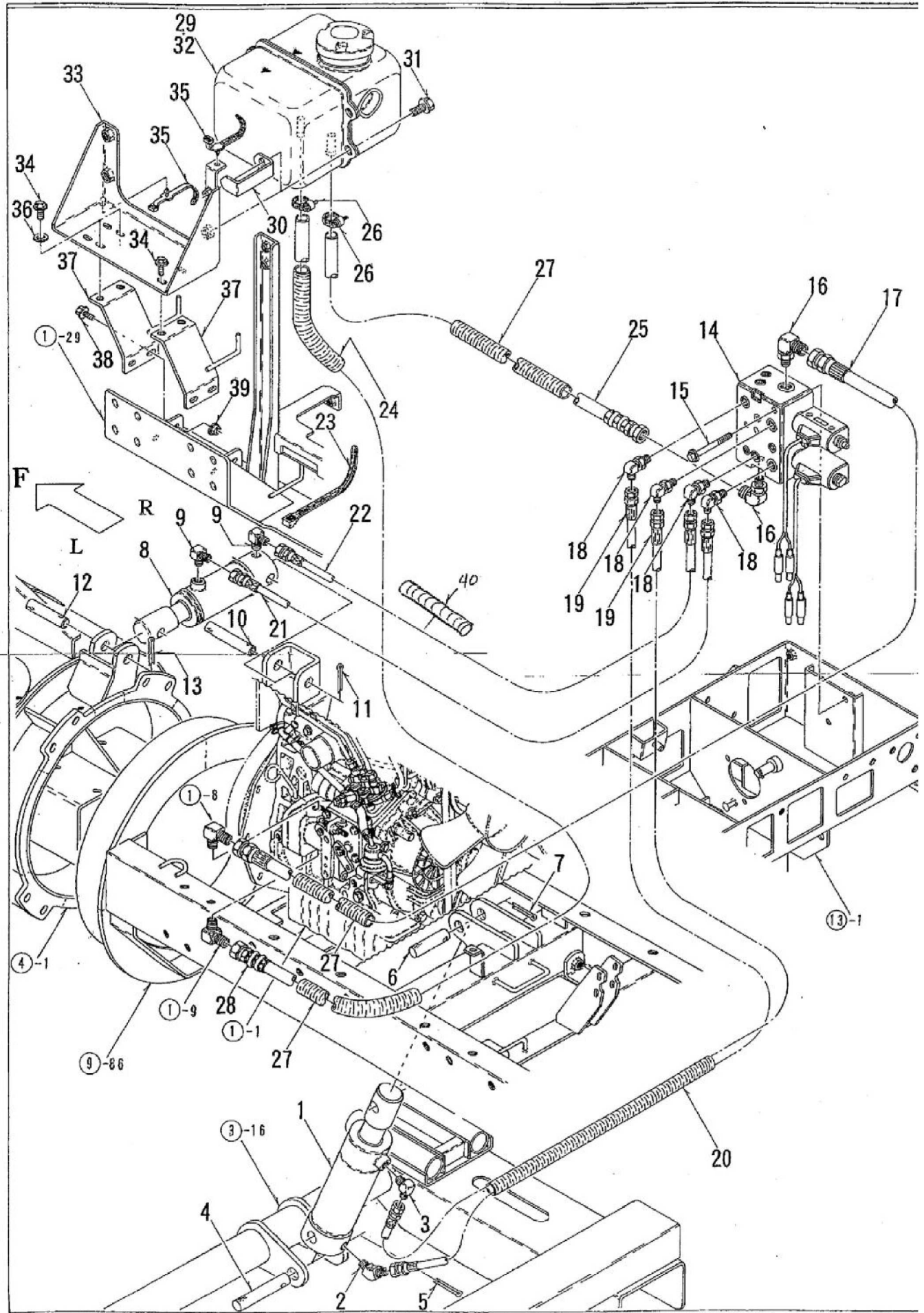


9. カバー

SE252D

パーツ	部品番号	部品名	個数	備考
51	48700-B18-001	サイドカバー-ストッパー COMP	2	
52	91602-B18-002	コイルスプリング 9.5×42	2	
53	94002-06410	フランジN 6	4	
54	49100-B63-000	リヤサイドカバー L COMP	1	
55	94101-08015	ダイヤルW 8	3	
56	93100-0801617	フランジB 8×16	3	
57	49200-B63-000	リヤサイドカバー R COMP	1	
58	94101-08015	ダイヤルW 8	3	
59	93100-0801617	フランジB 8×16	3	
60	49600-B63-030	リヤカバー COMP	1	
61	94101-06015	ダイヤルW 6	4	
62	93100-0601217	フランジB 6×12	4	
63	93100-0801617	フランジB 8×16	1	
64	93400-0801614	トラスコネジ 8×16	1	
65	49901-B63-800	リヤカバー FL	1	
66	93100-0801617	フランジB 8×16	2	
67	49500-B63-800	リヤカバー RR COMP	1	
68	93100-0802017	フランジB 8×20	2	
69	48903-B61-800	リヤカバー RL	1	
70	91314-119P7	ケーブルストラップ 1-19P7	2	
71	93100-0801617	フランジB 8×16	2	
72	42100-B53-801	ツールボックス COMP	1	
73	42200-B53-801	ツールボックスカバー COMP	1	
74	93100-0601217	フランジB 6×12	4	
75	42901-B56-000	ラバーパット 20×30	2	
76	49300-B63-800	アンダーカバー L COMP	1	
77	93100-0801617	フランジB 8×16	3	
78	94002-08410	フランジN 8	1	
79	49400-B53-800	アンダーカバー R COMP	1	
80	93100-0801617	フランジB 8×16	3	
81	94002-08410	フランジN 8	1	
82	42901-B53-000	ゴムシート	1	
83	94101-10010	ミガキW 10	2	
84	93100-0601217	フランジB 6×12	1	
85	94002-06410	フランジN 6	1	
86	41100-B53-803	本体フレーム COMP	1	
87	02906-B63-000	ヒートプロテクター	1	
88	93100-0601217	フランジB 6×12	4	
89	91315-C2S12	ケーブルクリップ C-2S12	1	
90				
91				
92				
93				
94				
95				
96				
97				
98				
99				
100				

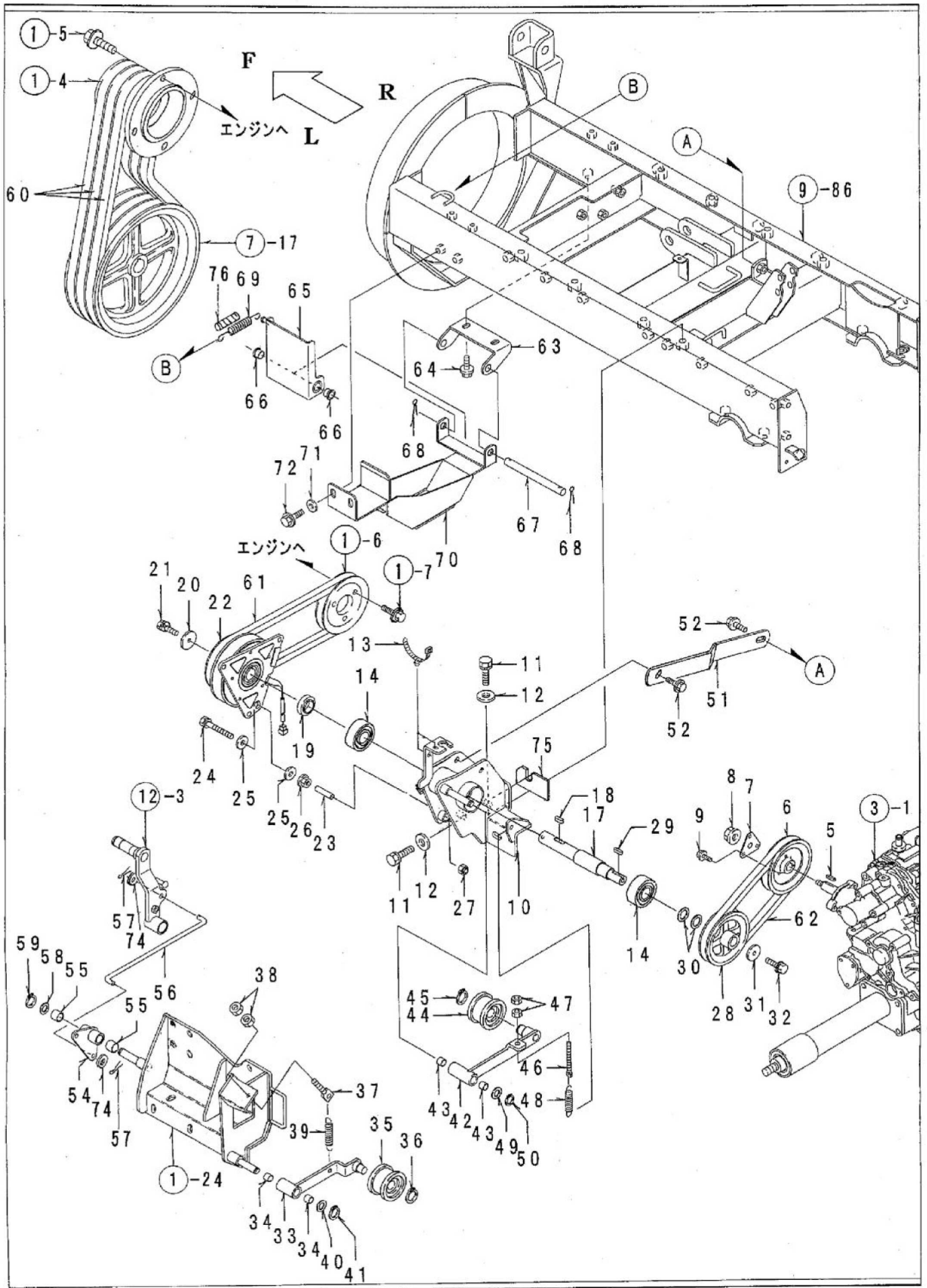
10. 油圧配管



10. 油圧配管

パーツNo	部品番号	部品名	個数	備考
1	50001-B07-000	シリンダー CW50×115	1	
2	51901-B53-000	シボリ付45°エルボ	1	
3	91551-3022004	90°エルボ 302204	1	
4	91261-201101	耳付ピン 20×110	1	
5	94201-40400	ワリピン 4×40	1	
6	91261-200751	耳付ピン 20×75	1	
7	94210-40400	ワリピン 4×40	1	
8	52100-A75-000	復動シリンダー 20×40×60	1	
9	91551-3022004	90°エルボ 302204	2	
10	91261-180951	耳付ピン 18×95	1	
11	94210-40400	ワリピン 4×40	1	
12	91261-180751	耳付ピン 18×75	1	
13	94210-40400	ワリピン 4×40	1	
14	52100-B63-000	バルブ DCV2A	1	メーカー：神埼
15	93100-0808017	フランジB 8×80	2	
16	51901-B51-000	90°エルボ PF3/8×PF1/2	2	
17	91545-4417533	油圧ホース 4分×1750	1	
18	51901-B18-000	座付エルボ PF1/4×PF1/4	4	
19	91545-2313533	油圧ホース 2分×1350	2	
20	91382-2505001	コルゲート 25×500	1	
21	91545-2315433	油圧ホース 2分×1540	1	
22	91545-2314333	油圧ホース 2分×1430	1	
23	91311-250	リポートタイ RF250	8	
24	91382-2502001	コルゲート 25×200	1	
25	57400-B63-000	油圧ホース 1000	1	
26	91323-019	自在バンド 19	2	
27	91382-2509301	コルゲート 25×930	3	
28	57100-B63-000	油圧ホース 1190	1	
29	52200-B54-000	オイルタンク	1	構成部品はP61に記載
30	51902-B53-800	油圧ホースクランプ	1	
31	93300-1202017	フランジB 12×1.25×20	4	
32	91951-20032	タービンオイル VG32	3.5ℓ	油圧用
33	51100-B53-803	油圧タンクブラケット COMP	1	
34	93100-0802017	フランジB 8×20	4	
35	91314-119P7	ケーブルストラップ 1-19P7	2	
36	94101-08015	ダイマルW 8	2	
37	51200-B53-800	油圧タンクステー COMP	2	
38	93100-0802017	フランジB 8×20	4	
39	94002-08410	フランジN 8	4	
40	91382-2205001	コルゲート 22×500	1	
41				
42				
43				
44				
45				

11. 動力伝達 (1)

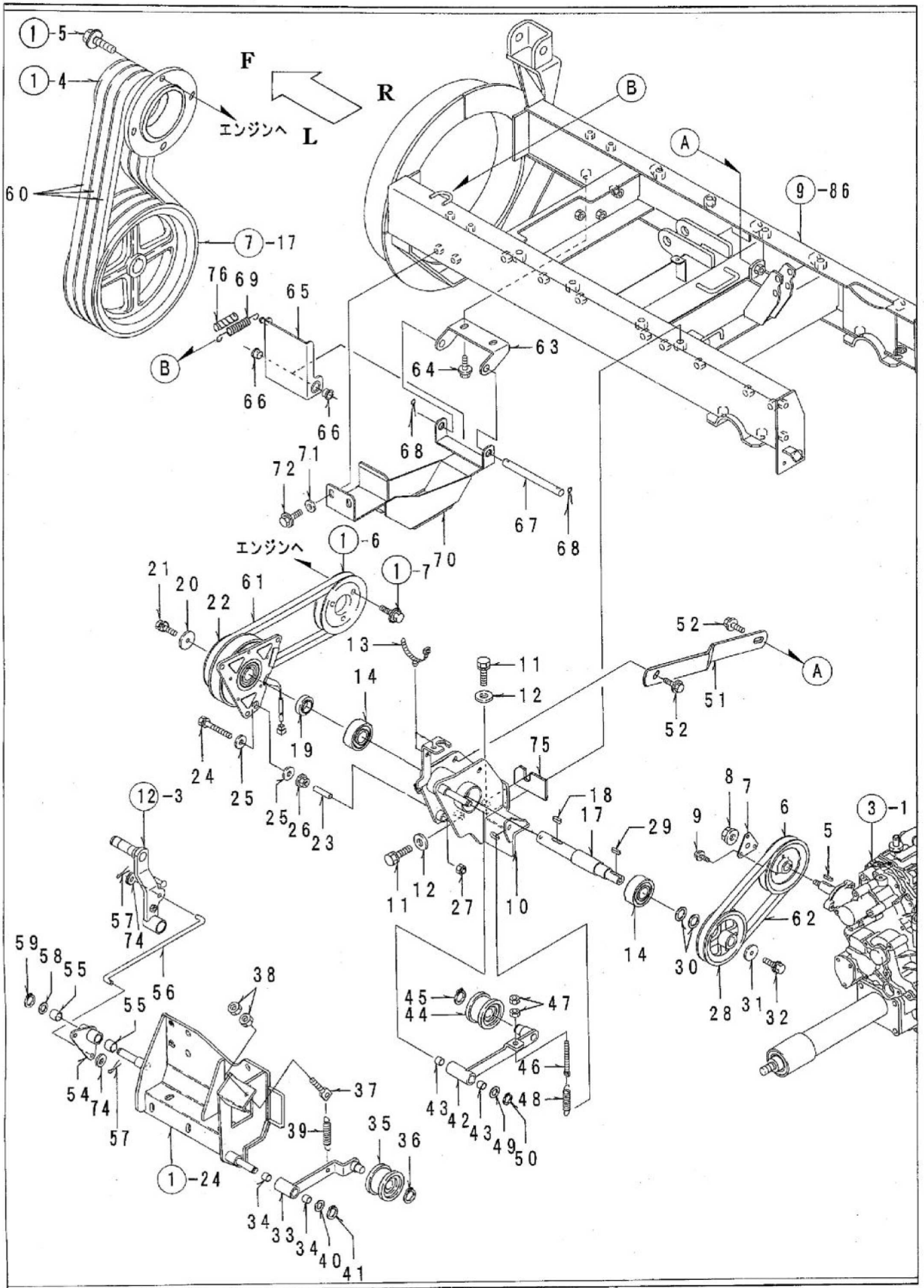


11. 動力伝達 (1)

SE252D

パーツ	部品番号	部品名	個数	備考
1				
2				
3				
4				
5	97112-022241	キー 5×5×22RR	1	
6	63902-B54-700	HST入力プーリー	1	
7	16901-B54-800	フィキシングプレート	1	
8	94006-10410	フランジN 10×1.25	1	
9	93100-0601617	フランジB 6×16	3	
10	61100-B63-801	走行テンションベース COMP	1	
11	93000-1203017	コガタバネB 12×30(7T)	4	
12	94101-12010	ミガキW 12	4	
13	91314-119P7	ケーブルストラップ 1-19P7	2	
14	96105-06205	ベアリング 6205UU	2	
15				
16				
17	64901-B63-000	カウンターシャフト	1	
18	97114-020041	キー 7×7×20S	1	
19	64902-B54-002	カウンターシャフトカラー	1	
20	91251-0840451	マルザガネ 8×40×4.5	1	
21	91219-0825010	コガタバネプレコートB 8×25	1	
22	67100-B54-000	電磁クラッチ COMP	1	52600400 シム.1 52600500 シム.3
23	91544-0730030	ガソリンチューブ 7.3×30	1	
24	92201-0805517	コガタB 8×55(7T)	1	
25	94101-08015	ダイヤルW 8	2	
26	94002-08410	フランジN 8	1	
27	91233-084110	Uナット 8	1	
28	63902-B18-700	Vプーリー 113B×20	1	
29	97113-020041	キー 6×6×20S	1	
30	91251-2030231	マルザガネ 20×30×2.3	2	
31	91251-0835451	マルザガネ 8×35×4.5	1	
32	91219-0825010	コガタバネプレコートB 8×25	1	
33	66200-B53-800	走行テンションアーム A COMP	1	
34	91646-1512	プッシュ BM1512FB	2	
35	91616-1545192	テンションプーリー H45	1	
36	94510-15080	Cジクトメワ 15	1	
37	65901-A09-001	テンション調整ネジ	1	
38	94003-08412	コガタN 8(2)	2	
39	91601-A32-001	テンションスプリング	1	
40	91251-1525231	マルザガネ 15×25×2.3	1	
41	94510-15080	Cジクトメワ 15	1	
42	66300-B53-800	走行テンションアーム B COMP	1	
43	91646-1512	プッシュ BM1512FB	2	
44	91616-1545192	テンションプーリー H45	1	
45	94510-15080	Cジクトメワ 15	1	

11. 動力伝達 (1)

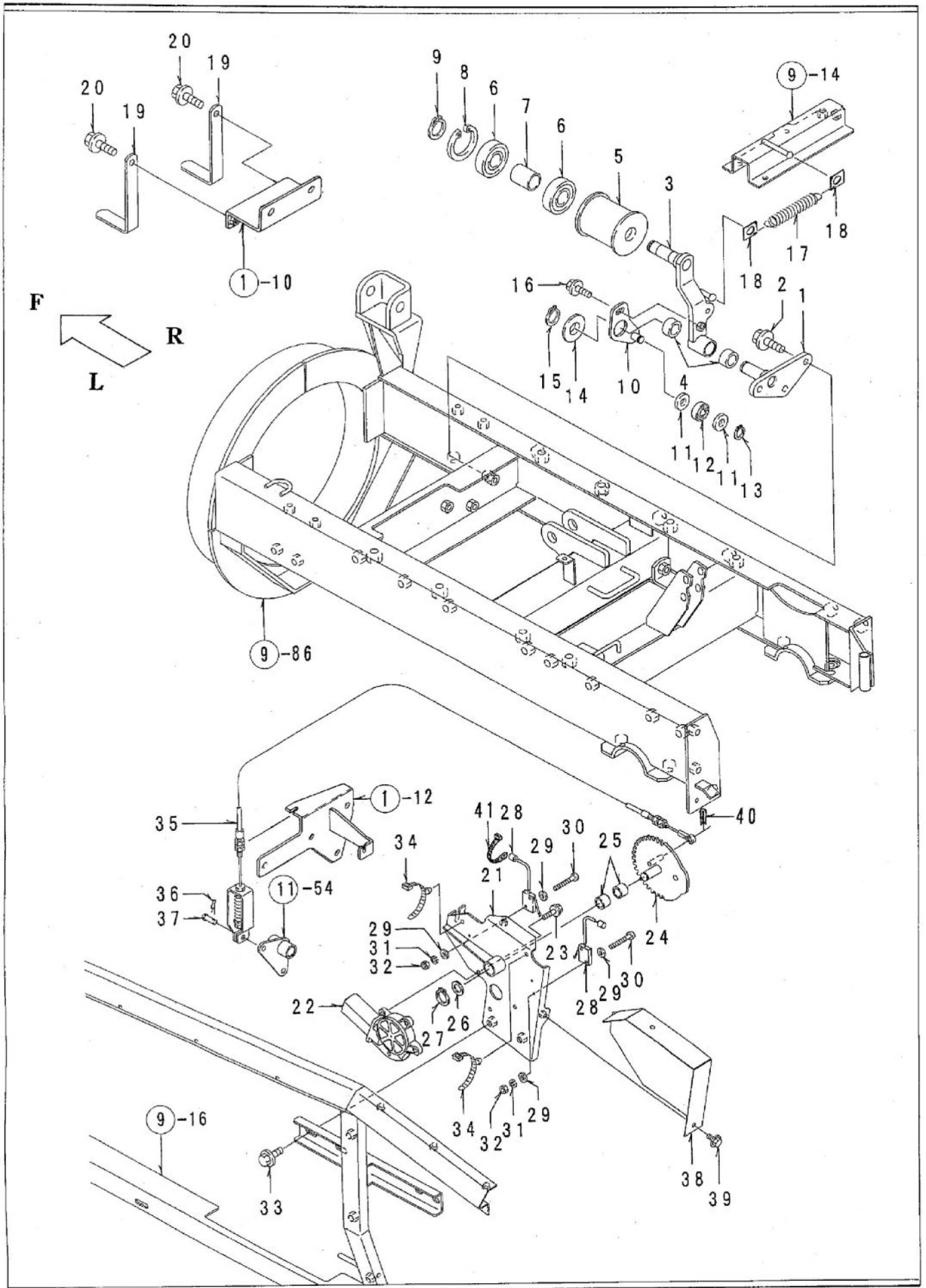


11. 動力伝達(1)

SE252D

パーツ№	部品番号	部品名	個数	備考
46	65901-A09-001	テンション調整ネジ	1	
47	94003-08412	コガタN 8(2)	2	
48	91601-A32-001	テンションスプリング	1	
49	91251-1525231	マルザガネ 15×25×2.3	1	
50	94510-15080	Cジクトメワ 15	1	
51	61901-B63-800	テンションベースサポート	1	
52	93300-1002517	フランジB 10×1.25×25	2	
53				
54	66400-B53-800	カウンターアーム COMP	1	
55	91646-1512	プッシュ BM1512FB	2	
56	66901-B53-000	ロッド 288	1	
57	94210-25150	ワリピン 25×15	2	
58	91251-1525231	マルザガネ 15×25×2.3	1	
59	94510-15080	Cジクトメワ 15	1	
60	91652-0808043	W800ベルト SB43	3	
61	91652-0808034	W800ベルト SB34	1	
62	91652-0808030	W800ベルト SB30	1	
63	65902-B53-800	フロワブレーキブラケット	1	
64	93300-1002017	フランジB 10×1.25×20	2	
65	65100-B53-800	フロワブレーキ COMP	1	
66	91644-151580	フランジプッシュ 80F-1515	2	
67	65901-B53-000	ピン 15×160	1	
68	94210-30300	ワリピン 3×30	2	
69	66907-A84-000	ブレーキスプリング	1	
70	65300-B53-801	フロアベルトストッパー COMP	1	
71	94101-10015	ダイヤルW 10	2	
72	93300-1002017	フランジB 10×1.25×20	2	
73				
74	94101-08010	ミガキW 8	2	
75	61902-B53-000	シム 0.6 (調整用)	2	
76	91580-1500601	ブラマー 15×60	1	
77				
78				
79				
80				
81				
82				
83				
84				
85				
86				
87				
88				
89				
90				

12. 動力伝達 (2)

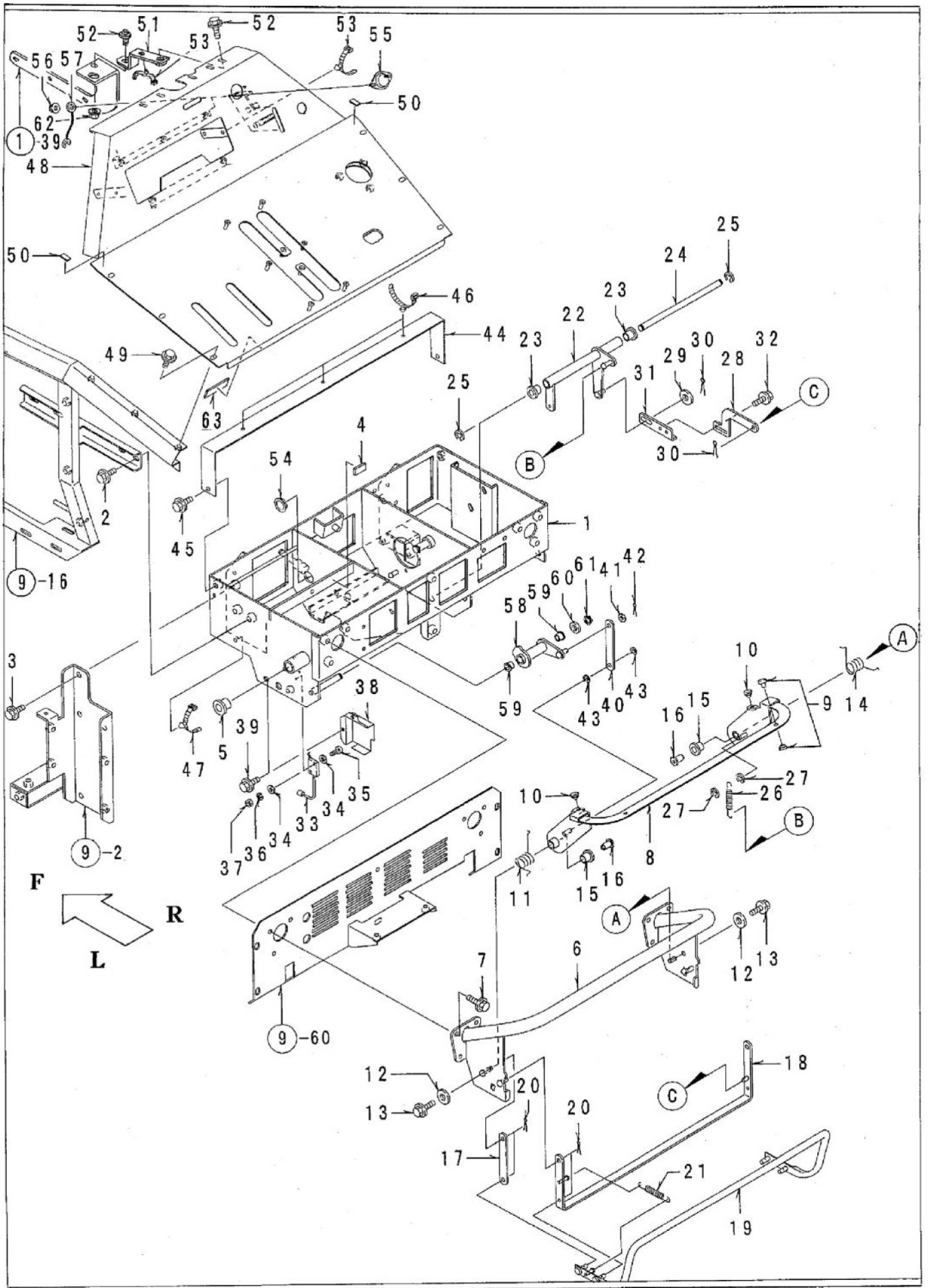


12. 動力伝達(2)

SE252D

パーツ	部品番号	部品名	個数	備考
1	66400-B18-802	プロテクションシャフト COMP	1	
2	93300-1002517	フランジB 10×1.25×25	3	
3	66100-B53-801	除雪クラッチアーム COMP	1	
4	91646-2015	プッシュ BM2015FB	2	
5	91614-5262663	テンションプーリー 62-3	1	
6	96105-06304	ベアリング 6304UU	2	
7	64907-G07-000	カラー 20×28	1	
8	94520-52080	Cアナトメワ 52	1	
9	94510-20080	Cジクトメワ 20	1	
10	65200-B53-800	プレーキカム COMP	1	
11	94101-12010	ミガキW 12	2	
12	96105-06201	ベアリング 6201UU	1	
13	94510-12080	Cジクトメワ 12	1	
14	94101-20010	ミガキW 20	1	
15	94510-20080	Cジクトメワ 20	1	
16	93100-0802517	フランジB 8×25	1	
17	66902-B53-000	テンションリターンズプリング	1	
18	66903-B53-800	スプリングフック	2	
19	65901-B63-800	プロワベルトストッパー	2	
20	93300-1002017	フランジB 10×1.25×20	2	
21	66500-B63-801	電動クラッチベース COMP	1	
22	81100-B53-000	モータ JC578VA	1	
23	93100-0602017	フランジB 6×20	3	
24	66600-B53-801	クラッチギヤ COMP	1	
25	91647-1515	プッシュ 77B-1515	2	
26	91251-1525231	マルザガネ 15×25×2.3	1	
27	94510-15080	Cジクトメワ 15	1	
28	83100-B10-000	シュートセンカイスイッチ	2	
29	94101-03010	ミガキW 3	8	
30	93500-0302014	ナベコネジ 3×20	4	
31	94111-03012	バネW 3	4	
32	94001-03412	N 3(2)	4	
33	93100-0801617	フランジB 8×16	2	
34	91314-119P7	ケーブルストラップ 1-19P7	2	
35	77100-B53-000	除雪クラッチワイヤー	1	
36	94251-080111	スナップピン A8×1.8	1	
37	94330-0802210	マルアタマピン 8×22	1	
38	68901-B53-800	電動クラッチカバー	1	
39	93100-0601217	フランジB 6×12	2	
40	94210-25150	ワリピン 2.5×15	1	
41	91311-140	リピータイ RF140	1	
42				
43				
44				
45				

13. パネル・ハンドル

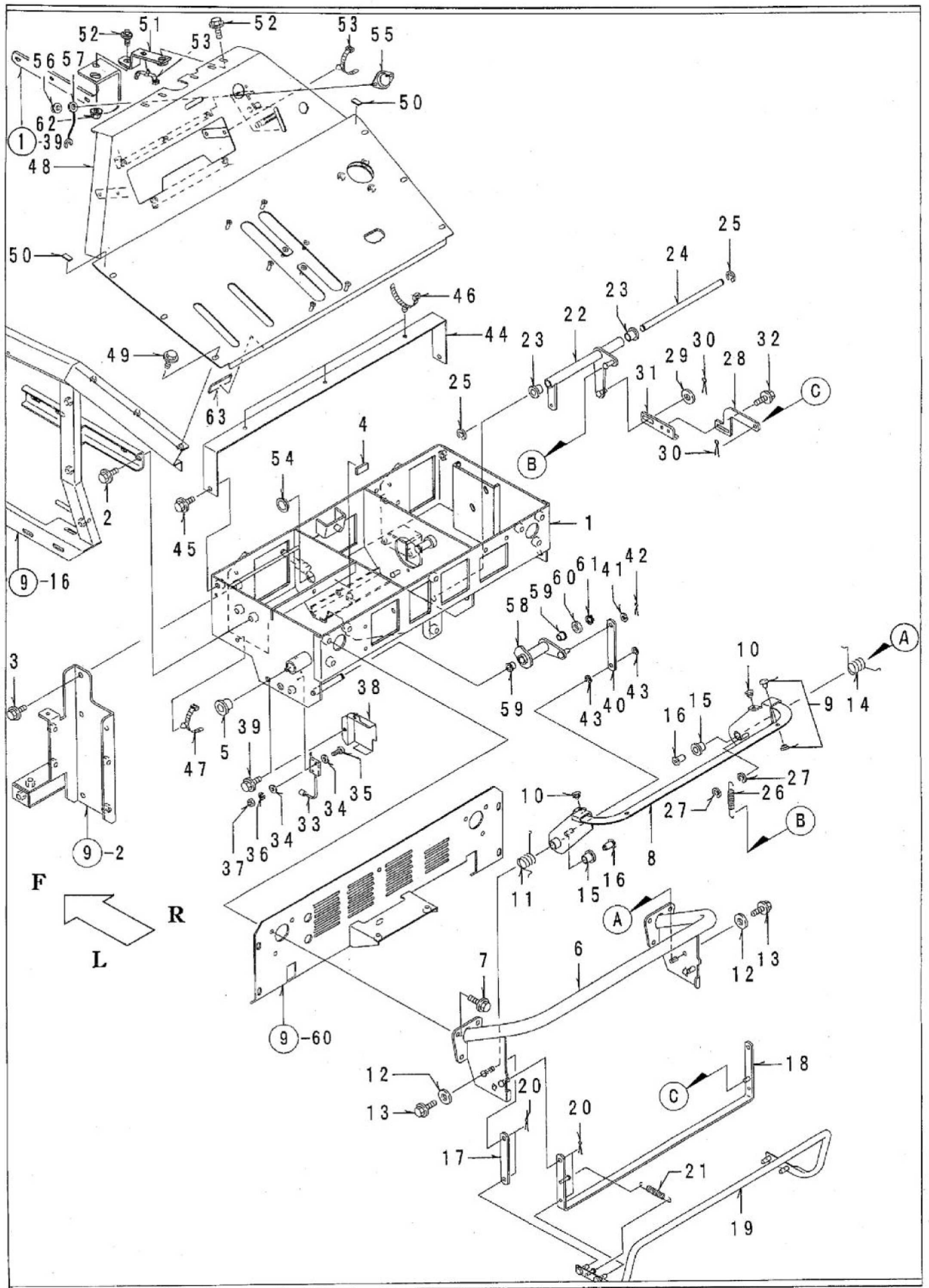


13. パネル・ハンドル

SE252D

パーツ順	部品番号	部品名	個数	備考
1	72200-B63-801	コントロールボックス COMP	1	
2	93100-0801617	フランジB 8×16	4	
3	93300-1002017	フランジB 10×1.25×20	6	
4	72901-B43-000	ゴム 15×30×5	2	
5	91644-151280	フランジブッシュ 80F-1512	1	
6	72400-B53-800	ハンドル COMP	1	
7	93100-0802017	フランジB 8×20	6	
8	73100-B53-000	メインラッチレバー COMP	1	
9	71902-B28-000	リベット	2	
10	91701-A41-000	グロメット φ6	2	
11	72901-B54-002	リターンズプリング L	1	
12	94101-06015	ダイヤルW 6	2	
13	93100-0602017	フランジB 6×20	2	
14	72902-B54-002	リターンズプリング R	1	
15	91644-121080	フランジブッシュ 80F-1210	2	
16	73904-B53-000	股村シャフト	2	
17	73909-B43-800	レバーリンク 100	2	
18	73700-B53-800	非常停止レバー B COMP	1	
19	73700-B51-800	非常停止レバー A COMP	1	
20	94210-25150	ワリピン 2.5×15	8	
21	91605-G01-001	コイルスプリング 10×45	1	
22	73500-B53-800	レバーアーム COMP	1	
23	91644-121080	フランジブッシュ 80F-1210	2	
24	73902-B53-000	ピン 12×229	1	
25	94511-09010	Eジクトメワ 9	2	
26	91601-B54-000	コイルスプリング 10×118	1	
27	94511-07010	Eジクトメワ 7	2	
28	73905-B53-800	停止レバーリンク	1	
29	94101-08010	ミガキW 8	1	
30	94210-25150	ワリピン 2.5×15	2	
31	74100-B54-800	調整リンク COMP	1	
32	93100-0601617	フランジB 6×16	2	
33	83100-B10-000	シュートセンカイスイッチ	1	
34	94101-03010	ミガキW 3	4	
35	93500-0302014	ナベコネジ 3×20	2	
36	94111-03012	バネW 3	2	
37	94001-03412	N 3(2	2	
38	78100-B54-800	スイッチカバー A COMP	1	
39	93100-0601217	フランジB 6×12	2	
40	74901-B54-800	リンク 128	1	
41	94101-08010	ミガキW 8	1	
42	94210-25150	ワリピン 2.5×15	1	
43	94511-07010	Eジクトメワ 7	2	
44	82901-B53-801	ハーネスステー	1	
45	93100-0801617	フランジB 8×16	2	

13. パネル・ハンドル

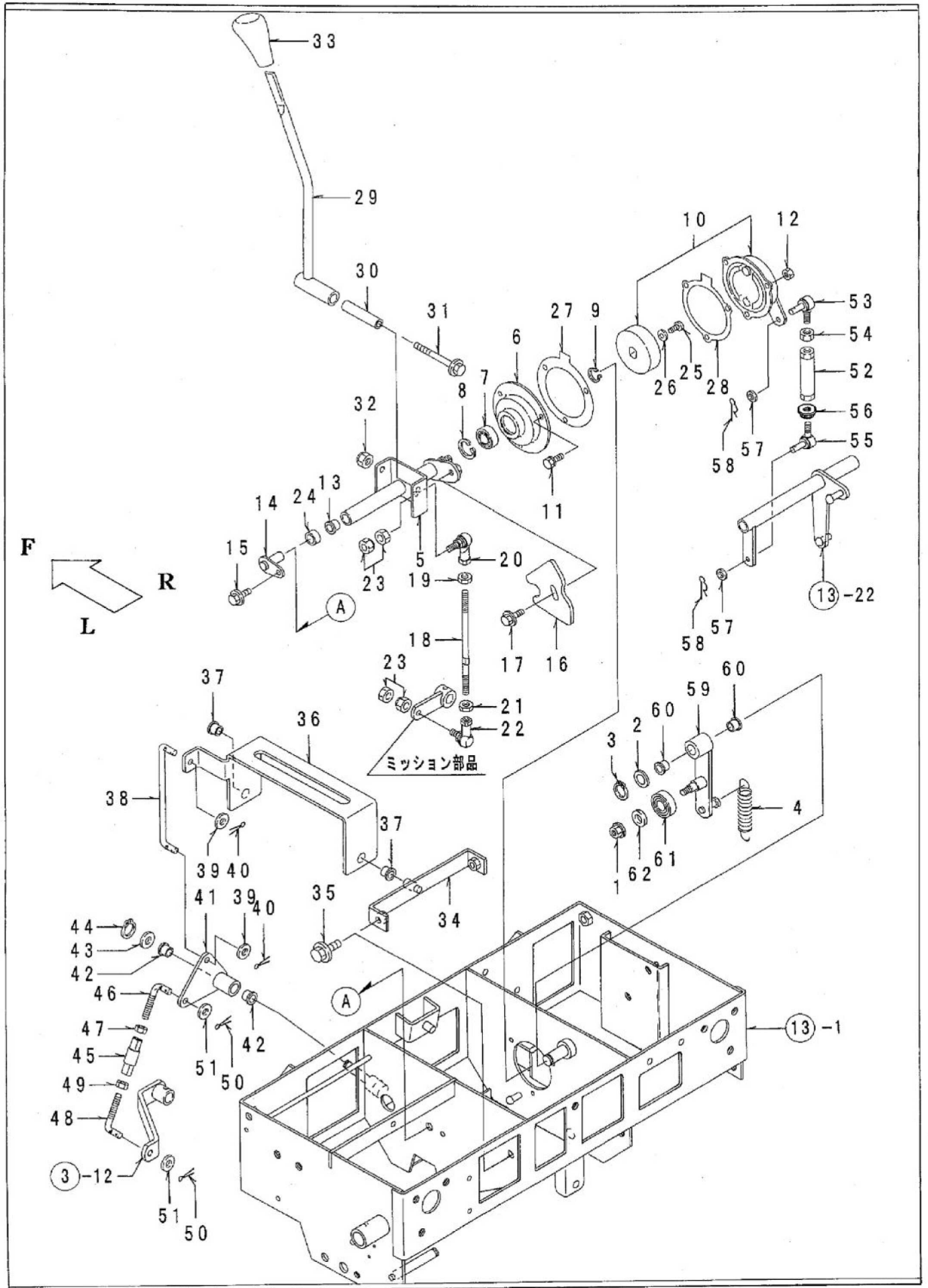


13. パネル・ハンドル

SE252D

パート	部品番号	部品名	個数	備考
46	91314-15782	ケーブルストラップ 1-5782	3	
47	91314-119P7	ケーブルストラップ 1-19P7	1	
48	82100-B63-830	インジケータパネル COMP	1	PL部品番号注文①9-18
49	93100-0601217	フランジB 6×12	6	
50	72901-B43-000	ゴム 15×30×5	2	
51	82200-B63-800	パネルステー COMP	1	
52	93100-0801617	フランジB 8×16	2	
53	91314-119P7	ケーブルストラップ 1-19P7	2	
54	91358-1202530	ゴムプッシュ NG-79-0	1	
55	83100-B07-000	パネルライト	1	91821-006 電球12V10W
56	94002-04410	フランジN 4	2	
57	87300-B18-000	アースコード	1	
58	74200-B54-801	スイッチカム COMP	1	
59	91644-121080	フランジプッシュ 80F-1210	2	
60	94101-12010	ミガキW 12	1	
61	94510-12080	Cジクトメワ 12	1	
62	94002-08410	フランジN 8	1	
63	82904-B56-000	スポンジ 15×100	2	
64				
65				
66				
67				
68				
69				
70				
71				
72				
73				
74				
75				
76				
77				
78				
79				
80				
81				
82				
83				
84				
85				
86				
87				
88				
89				
90				

14. 操作レバー (1)

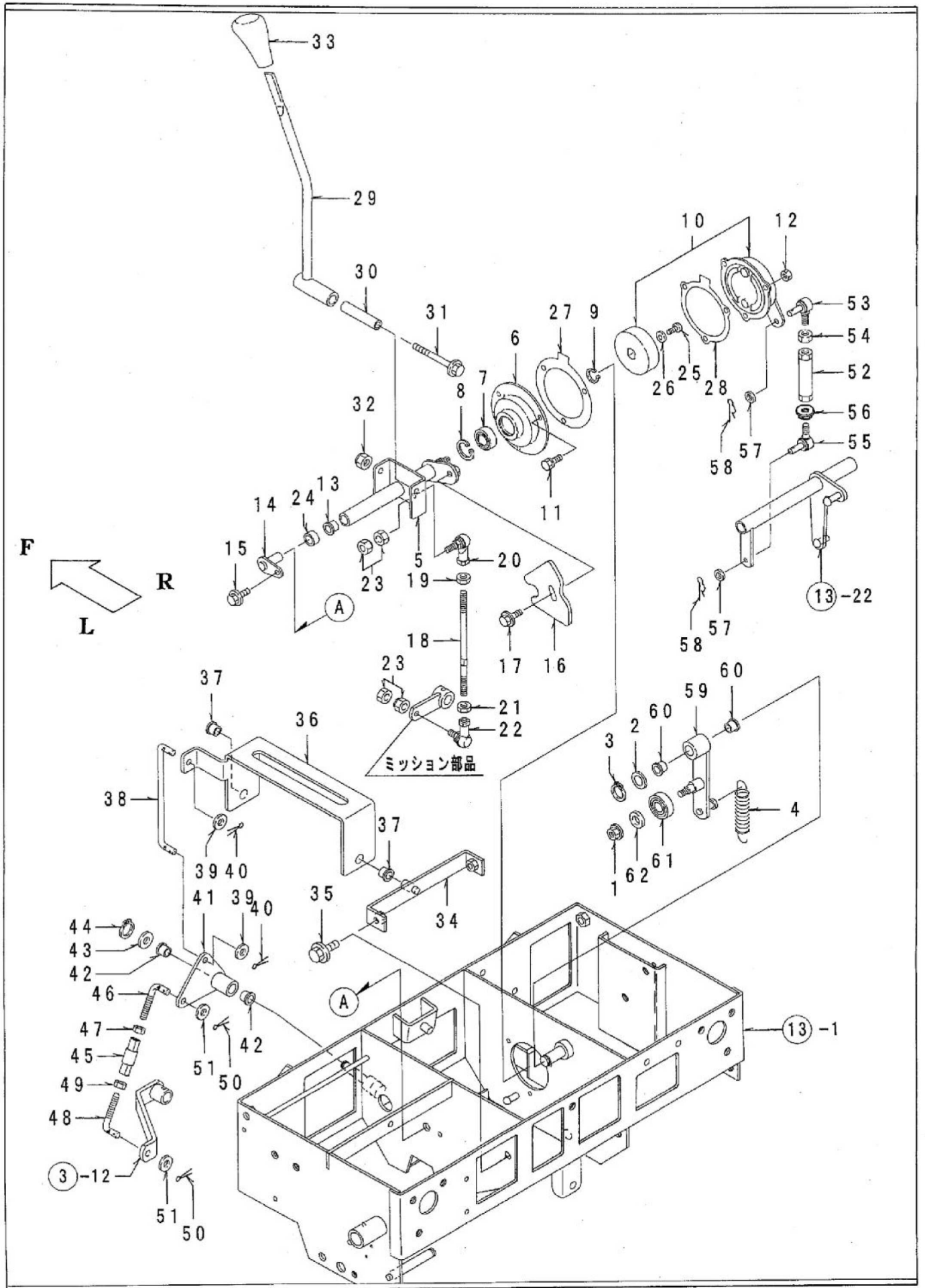


14. 操作レバー (1)

SE252D

パーツ	部品番号	部品名	個数	備考
1	94002-08410	フランジN 8	1	
2	91251-1525231	マルザガネ 15×25×2.3	1	
3	94510-15080	Cジクトメワ 15	1	
4	91602-B50-001	コイルスプリング 13.4×70	1	
5	75100-B54-802	変速レバーボス COMP	1	
6	74700-B43-800	ブレーキホルダー COMP	1	
7	96105-06903	ベアリング 6903UU	1	
8	94520-30080	Cアナトメワ 30	1	
9	94510-17080	Cジクトメワ 17	1	
10	70001-B50-002	ブレーキ ASSY	1	1-1...71901-B50-001
11	93000-0601617	コガタバネB 6×16(7T	3	ブレーキドラム 1 (W3801-02KL)
12	94001-06412	N 6(2	3	
13	91644-121080	フランジプッシュ 80F-1210	1	1-2...W1656-03-S 1個 ブレーキシューセット
14	74500-B43-000	レバーピン 30 COMP	1	
15	93100-0601217	フランジB 6×12	1	
16	75908-B50-800	変速レバーカム	1	
17	93100-0802017	フランジB 8×20	1	
18	75903-B54-000	HST主変速ロッド	1	
19	94002-08410	フランジN 8	1	
20	91634-080211	リンクボール BL8D	1	
21	91231-0841210	コガタヒダリN 8(2	1	
22	91634-080221	リンクボール BL8DL	1	
23	91235-08100	ハードロックN 8	2	
24	75906-B54-000	カラー 13×9.5	1	
25	91240-0601204	6アノボタンB 6×12	1	
26	94101-06015	ダイマルW 6	1	
27	75904-B50-000	パッキン A	1	
28	75905-B50-000	パッキン B	1	
29	75700-B54-800	変速レバー COMP	1	
30	75903-W72-000	カラー 9×63.5	1	
31	93100-0808017	フランジB 8×80	1	
32	91233-084110	Uナット 8	1	
33	75991-A90-000	変速レバーニギリ	1	
34	72300-B54-800	主変速ブラケット COMP	1	
35	93100-0801617	フランジB 8×16	2	
36	75905-B54-800	変速レバーアーム	1	
37	91644-121080	フランジプッシュ 80F-1210	2	
38	75904-B54-000	副変速ロッド B	1	
39	94101-08010	ミガキW 8	2	
40	94210-25150	ワリピン 2.5×15	2	
41	75400-B54-800	副変速カム COMP	1	
42	91644-121080	フランジプッシュ 80F-1210	2	
43	94101-12010	ミガキW 12	1	
44	94510-12080	Cジクトメワ 12	1	
45	75905-B07-800	リンク 100	1	

14. 操作レバー (1)

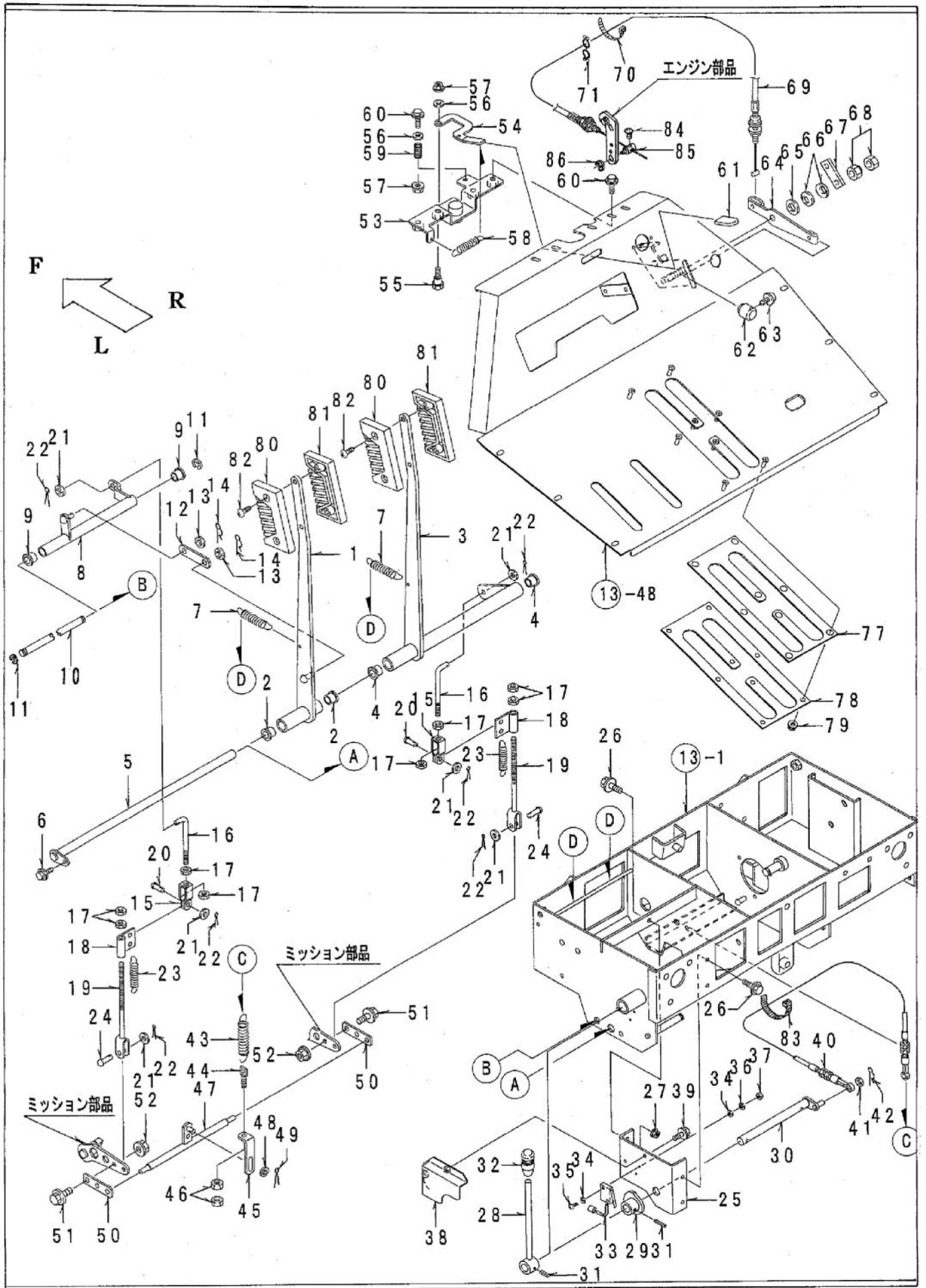


14. 操作レバー (1)

SE252D

パーツ№	部品番号	部品名	個数	備考
46	75907-B08-001	ロッド 120	1	
47	91231-0841210	コガタヒダリN 8(2)	1	
48	75903-B16-001	副変速ロッド B	1	
49	94002-08410	フランジN 8	1	
50	94210-25150	ワリピン 2.5×15	2	
51	94101-08010	ミガキW 8	2	
52	76901-B43-801	リンク 130	1	
53	76300-B50-000	調整ロッド L COMP	1	
54	91231-0841210	コガタヒダリN 8(2)	1	
55	76400-B50-000	調整ロッド R COMP	1	
56	94002-08410	フランジN 8	1	
57	94101-06010	ミガキW 6	2	
58	94251-060111	スナップピン A6×1.8	2	
59	74400-B54-801	アーム COMP	1	
60	91644-151280	フランジプッシュ 80F-1512	2	
61	96105-06200	ベアリング 6200UU	1	
62	94101-08010	ミガキW 8	1	
63				
64				
65				
66				
67				
68				
69				
70				
71				
72				
73				
74				
75				
76				
77				
78				
79				
80				
81				
82				
83				
84				
85				
86				
87				
88				
89				
90				

15. 操作レバー (2)

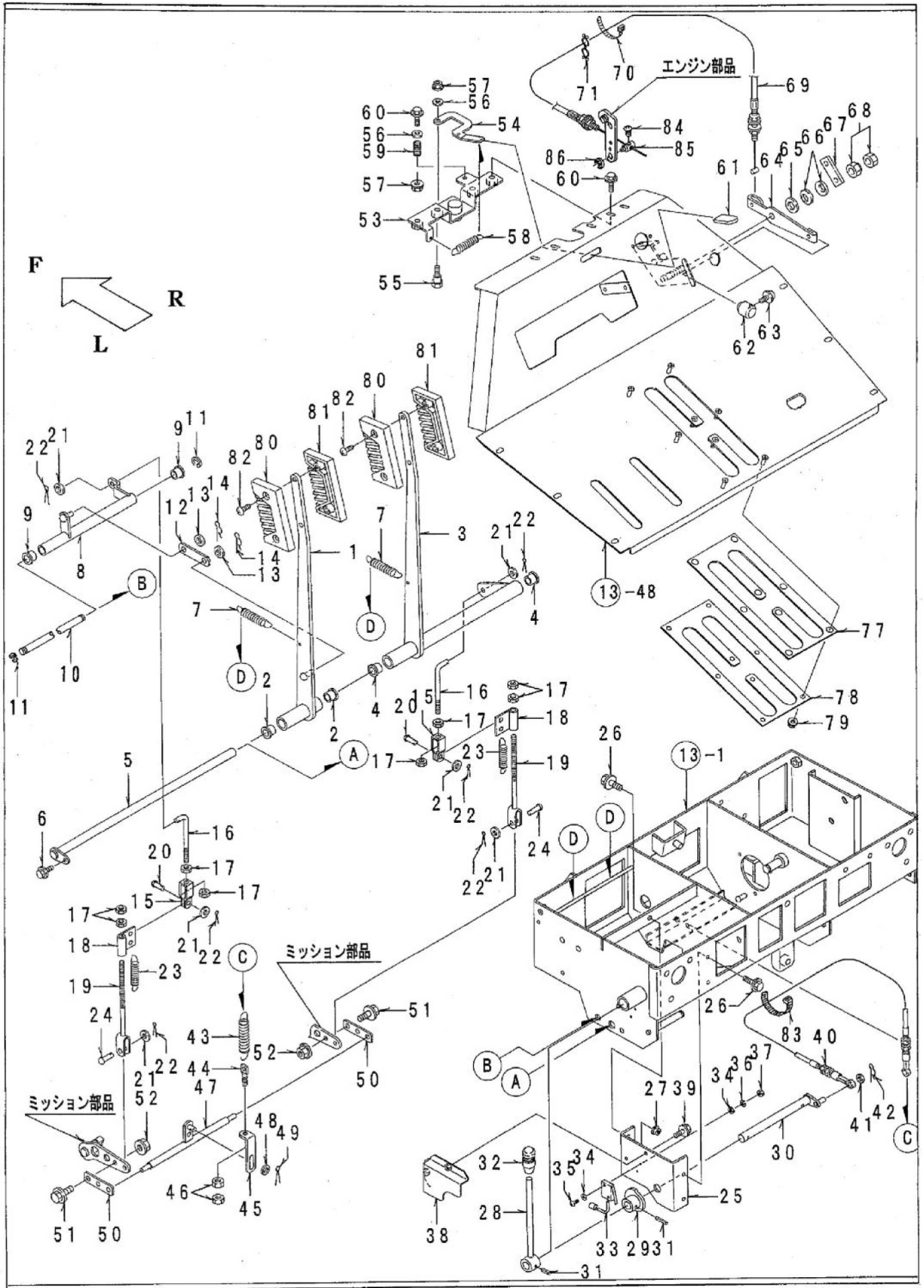


15. 操作レバー (2)

SE252D

パーツ	部品番号	部品名	個数	備考
1	73200-B53-801	サイドクラッチレバー L COMP	1	
2	91644-151280	フランジブッシュ 80F-1512	2	
3	73300-B53-803	サイドクラッチレバー R COMP	1	
4	91644-151280	フランジブッシュ 80F-1512	2	
5	73400-B53-000	レバーピン 445 COMP	1	
6	93100-0601217	フランジB 6×12	1	
7	91604-A38-001	コイルスプリング 16.5×125	2	
8	73800-B53-800	カウンターアーム COMP	1	
9	91644-121080	フランジブッシュ 80F-1210	2	
10	73903-B53-000	ピン 12×249	1	
11	94511-09010	Eジクトメワ 9	2	
12	73901-B54-800	サイドクラッチリンク	1	
13	94101-08010	ミガキW 8	2	
14	94210-25150	ワリピン 2.5×15	2	
15	73903-A91-000	ジョイント A	2	
16	73905-B54-000	サイドクラッチロッド	2	
17	94003-08412	コガタN 8(2)	8	
18	73904-B54-800	サイドクラッチホルダー	2	
19	76600-B53-000	サイドクラッチロッド COMP	2	
20	94330-0802210	マルアタマピン 8×22	2	
21	94101-08010	ミガキW 8	6	
22	94210-25150	ワリピン 2.5×15	6	
23	91601-B16-000	サイドクラッチスプリング	2	
24	94330-0802510	マルアタマピン 8×25	2	
25	76100-B54-802	駐車ブレーキブラケット COMP	1	
26	93100-0601617	フランジB 6×16	3	
27	94002-06410	フランジN 6	1	
28	76300-B54-800	駐車ブレーキレバー COMP	1	
29	76400-B54-800	パーキングスイッチカム COMP	1	
30	76200-B53-001	ブレーキレバーシャフト COMP	1	
31	94319-50025	スプリングピン 5×25	2	
32	76902-A91-000	操作レバーニギリ (赤)	1	
33	83100-B10-000	シュートセンカイスイッチ	1	
34	94101-03010	ミガキW 3	4	
35	93500-0302014	ナベコネジ 3×20	2	
36	94111-03012	バネW 3	2	
37	94001-03412	N 3(2)	2	
38	78200-B54-800	スイッチカバー B COMP	1	
39	93100-0601217	フランジB 6×12	2	
40	77200-B54-400	駐車ブレーキワイヤー	1	
41	94101-08010	ミガキW 8	1	
42	94210-25150	ワリピン 2.5×15	1	
43	91601-B16-000	サイドクラッチスプリング	1	
44	16904-M65-000	テンションロッド	1	
45	76904-B53-800	ブレーキリンクバー	1	
46	94003-08412	コガタN 8(2)	2	
47	76500-B53-800	ブレーキピン COMP	1	
48	94101-08010	ミガキW 8	1	
49	94210-25150	ワリピン 2.5×15	1	
50	76903-B53-800	ブレーキアームプレート	2	

15. 操作レバー (2)

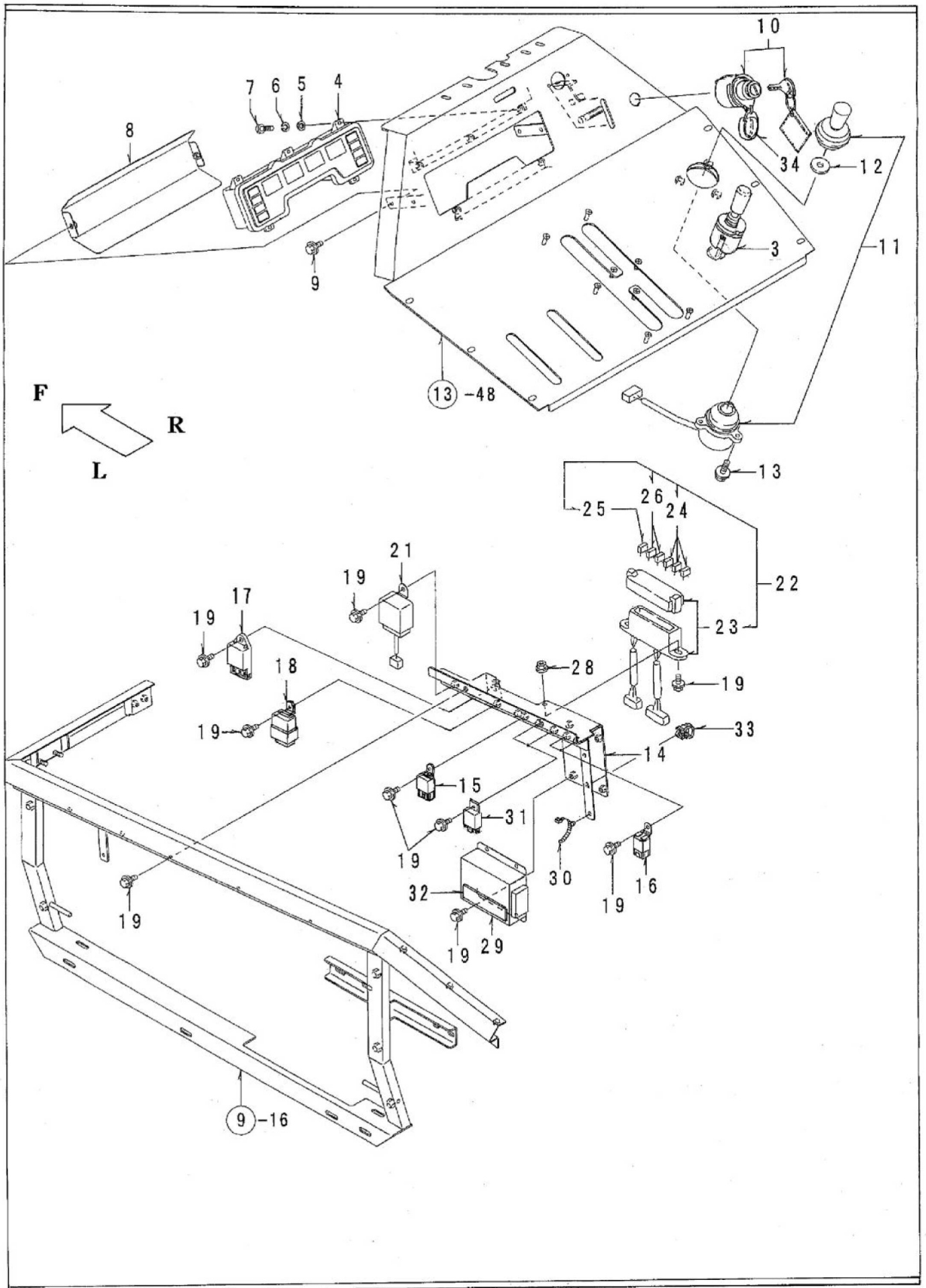


15. 操作レバー (2)

SE252D

パーツ	部品番号	部品名	個数	備考
51	93100-0802017	フランジB 8×20	2	
52	94002-08410	フランジN 8	2	
53	72500-B53-800	ボンネットホルダー COMP	1	
54	72901-B53-800	ボンネットオープンレバー	1	
55	75911-B18-000	毀付ボルト M6	1	
56	94101-06015	ダイヤルW 6	2	
57	94002-06410	フランジN 6	2	
58	91601-M27-001	コイルスプリング 12.5×50	1	
59	91603-B18-000	ボンネットスプリング	1	
60	93100-0601617	フランジB 6×16	5	
61	91731-1510021	レバーグリップ K15	1	
62	75907-B18-000	スロットルレバーノブ	1	
63	75908-B18-000	スペシャルスクリュウ 4×8	1	
64	75905-B18-801	スロットルレバー	1	
65	94101-08015	ダイヤルW 8	1	
66	91252-082	サバネH 8	2	
67	75906-B18-000	スラストプレート	1	
68	91235-08100	ハードロックN 8	1	
69	77200-B63-000	スロットルワイヤー	1	
70	91311-250	リピータイ RF250	1	
71	91318-20058	パーズロック 2-0058	1	
72				
73				
74				
75				
76				
77	75901-B54-000	変速レバーガイド	1	
78	75902-B54-800	レバーガイドクランプ	1	
79	94002-06410	フランジN 6	8	
80	76903-B18-000	クラッチレバーニギリ A	2	
81	76904-B18-000	クラッチレバーニギリ B	2	
82	76906-A91-000	タッピンネジ 4×20	4	
83	91311-140	リピータイ RF140	1	
84	93500-0401014	ナベコネジ 4×10	1	
85	03901-A60-000	ワイヤーストッパー	1	
86	94511-07010	Eジクトメワ 7	1	
87				
88				
89				
90				
91				
92				
93				
94				
95				
96				
97				
98				
99				
100				

16. 電装品 (1)

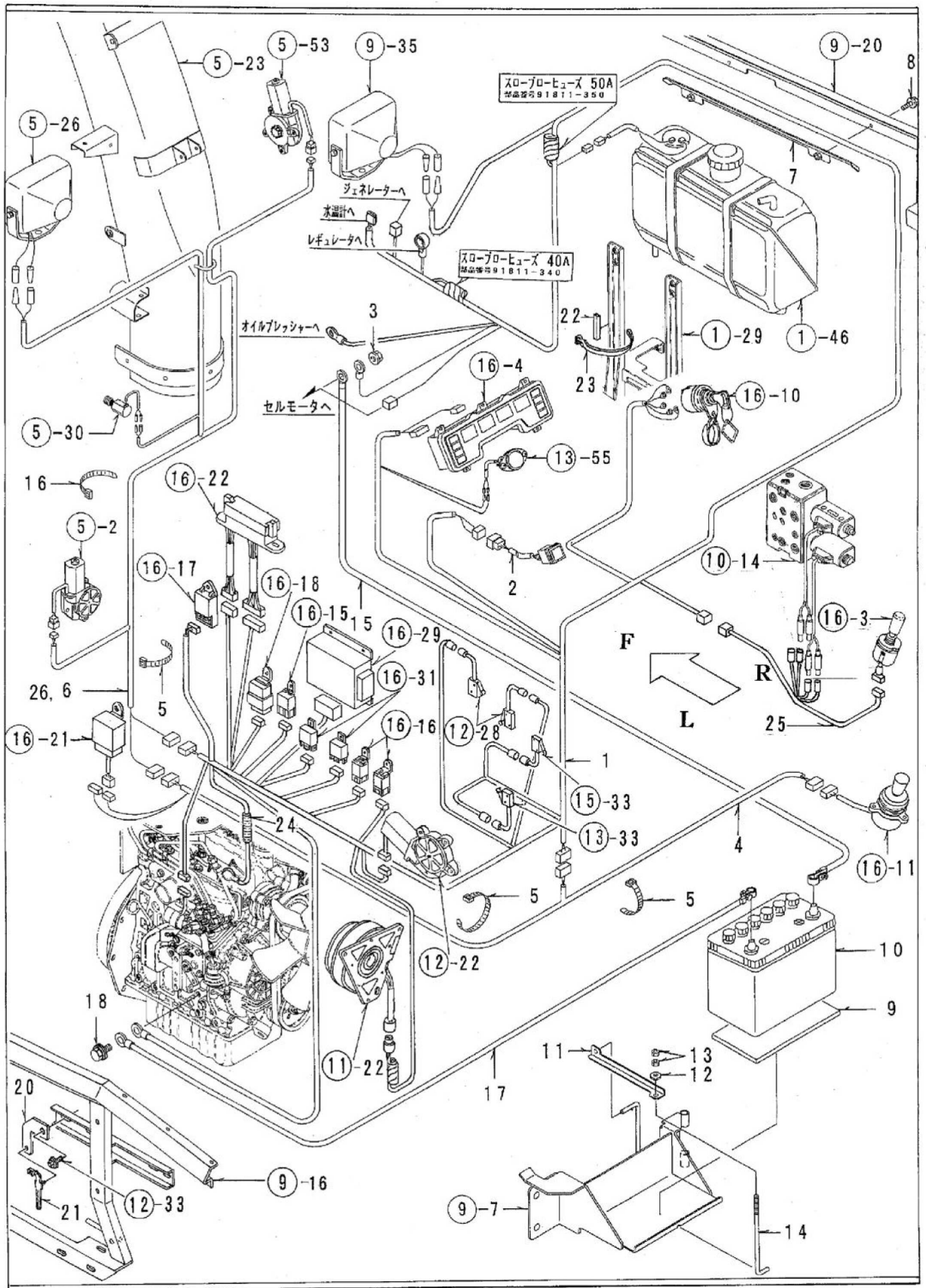


16. 電装品(1)

SE252D

パーツ№	部品番号	部品名	個数	備考
1				
2				
3	91830-0034102	クロスレバースイッチ SW90	1	
4	83100-B54-000	コンビメーター	1	91821-002 電球12V3.4W T10 W2.1X9.5d
5	94101-04010	ミガキW 4	5	
6	94111-04012	パネW 4	5	
7	92000-0401614	B 4×16	5	
8	88100-B53-801	メーターカバー COMP	1	
9	93100-0601217	フランジB 6×12	2	
10	15393-63612	スタータスイッチ、アッシ	1	エンジン付属品 66711-55240 キーのみ
11	83200-B18-000	コントロールスイッチ	1	ノブのみ 35365-766-801
12	83902-B18-000	マルザガネ 11×32×4.5	1	
13	93100-0602017	フランジB 6×20	3	
14	86200-B63-800	リレーブラケット COMP	1	
15	84100-B32-001	Cリレー	1	ライトリレー
16	84500-B18-001	NOリレー	2	走行リレー、セル作動リレー
17	33740-75293	タイマ(グローランプ	1	エンジン付属品 ランプタイマー
18	T0070-31411	タイマ(キーストップ	1	エンジン付属品 ソレノイド作動リレー
19	93100-0601617	フランジB 6×16	16	
20				
21	84200-B18-001	シュータボックス	1	
22	80001-B63-000	ヒューズボックス ASSY	1	
23	89100-B18-000	ヒューズボックス	1	
24	91811-110	ブレードヒューズ 10A	3	
25	91811-115	ブレードヒューズ 15A	1	
26	91811-130	ブレードヒューズ 30A	2	
27				
28	94002-06410	フランジN 6	2	
29	84100-B54-001	コントロールボックス	1	
30	91314-11W02	ケーブルストラップ 1-1W02	1	
31	84200-B56-000	モーターリレー	2	オーガ オフリレー、オーガ オンリレー
32	03910-K11-000	スポンジ 15×80	1	
33	91315-C1J77	ケーブルクリップ C-1J77	1	
34	54611-41121	スタータスイッチキャップ	1	エンジン付属品
35				
36				
37				
38				
39				
40				
41				
42				
43				
44				
45				

17. 電装品 (2)

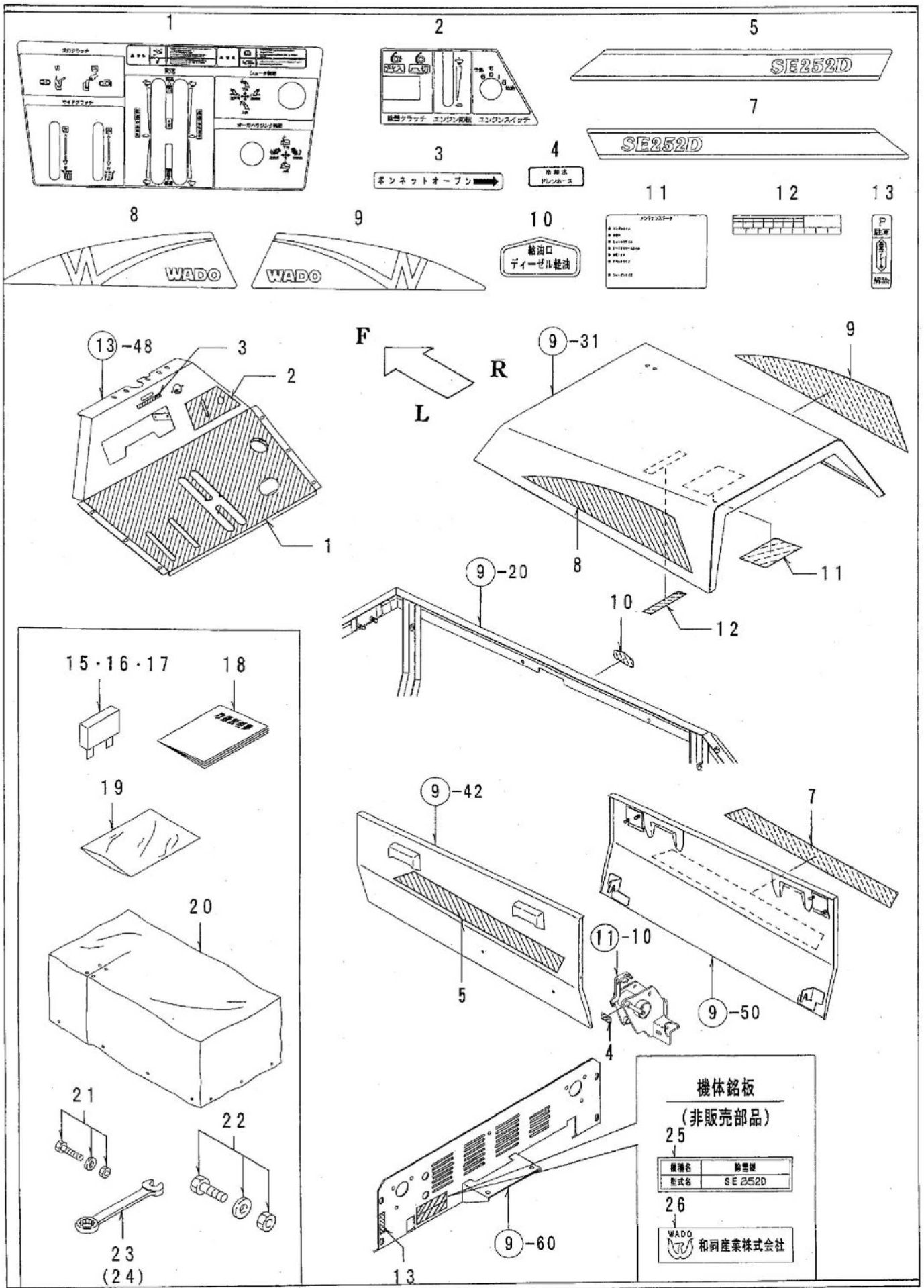


17. 電装品(2)

SE252D

パーツ	部品番号	部品名	個数	備考
1	85100-B63-030	メインハーネス	1	
2	83200-B54-000	大形照光スイッチ	1	
3	94002-08410	フランジN 8	1	
4	85200-B53-000	シュータハーネス	1	
5	91311-140	リピータイ RF140	5	
6	85400-B63-000	シュータライトハーネス	1	適用号機 05※※※※~ 06※※※※
7	84100-B53-802	ハーネスステー COMP	1	
8	93100-0601217	フランジB 6×12	2	
9	89901-A91-000	防振ゴム	1	
10	91890-055B24L	バッテリー 55B24L	1	PL部品番号注文⑩-19
11	86901-B54-801	バッテリークランプ	1	
12	94101-06015	ダイマルW 6	1	
13	94001-06412	N 6<2	2	
14	86902-B43-000	バッテリーセットボルト	1	
15	87100-B53-000	バッテリーコード +	1	
16	91311-140	リピータイ RF140	1	
17	87200-B53-000	バッテリーコード -	1	
18	93100-1001617	フランジB 10×1.25×16	1	
19				
20	85901-B63-800	ハーネスステー	1	
21	91314-11W02	ケーブルストラップ 1-1W02	1	
22	89901-M65-000	玉ナシ溝ゴム 12×60	1	
23	91311-250	リピータイ RF250	1	
24	91382-0700501	コルゲート 7×50	1	
25	85300-B63-000	油圧ハーネス	1	
26	85400-B63-000	シュータライトハーネス	1	適用号機 07※※※※
27				
28				
29				
30				
31				
32				
33				
34				
35				
36				
37				
38				
39				
40				
41				
42				
43				
44	91811-340	スローブローヒューズ 40A[AS]	1	メインハーネス内
45	91811-350	スローブローヒューズ 50A[AS]	1	メインハーネス内

18. 銘板、付属品



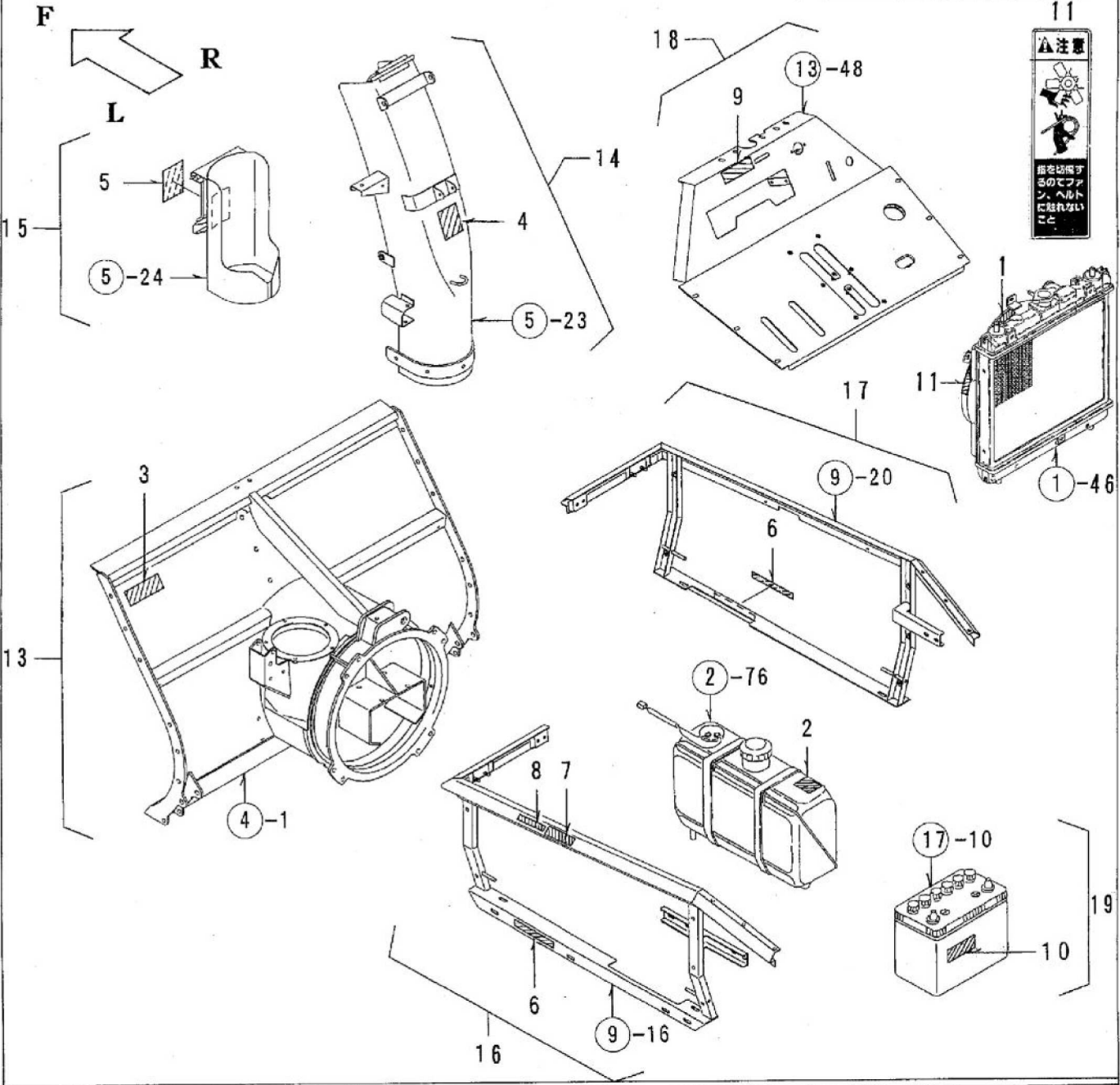
18. 銘板・付属品

SE252D

パーツ	部品番号	部品名	個数	備考
1	79901-B63-000	パネル マーク	1	
2	79902-B53-000	インジケータパネル マーク	1	
3	79910-B18-000	ボンネットオープン マーク	1	
4	79901-B16-001	冷却水ドレン マーク	1	
5	79907-B63-000	サイド マーク L	1	
6				
7	79908-B63-000	サイド マーク R	1	
8	79905-B51-002	ボンネット マーク L	1	
9	79906-B51-002	ボンネット マーク R	1	
10	79911-B18-000	給油口 マーク	1	
11	79903-B63-000	メンテナンス マーク	1	
12	79906-B63-030	リレーヒューズ マーク	1	
13	79909-B51-002	駆車ブレーキ マーク	1	
14				
15	91811-110	ブレードヒューズ 10A	1	同梱
16	91811-115	ブレードヒューズ 15A	1	同梱
17	91811-130	ブレードヒューズ 30A	1	同梱
18	91901-B63-000	取扱説明書(ワド)	1	同梱
19	91998-0708111	ポリブクロ 0.07×80×110	1	同梱
20	98100-B18-000	シートカバー	1	同梱
21	90001-B16-000	シャーボルト 8×25 ASSY	1	同梱(プロワ用)
22	90002-B18-000	シャーボルト 10×30 ASSY	1	同梱(オーガ用)
23	91904-B16-000	コンビネーションレンチ 13	1	同梱
24	91905-B16-000	コンビネーションレンチ 17	1	同梱
25	91904-B63-000	型式 ラベル	1	
26	91902-001	機体番号付銘板	1	非売品
27				
28				
29				
30				
31		NO21,22シャーボルト		
32		は発注単位「1」で10本		
33		セットとなります。		
34				
35				
36				
37				
38				
39				
40				
41				
42				
43				
44				
45				

19. 銘板 (安全)

<p>1</p> <p>危険</p> <p>● 燃焼中のエンジンに油を注ぎ、エンジンが熱いままに注ぐと火災の原因となります。 ● 燃焼中のエンジンに油を注ぐときは必ずエンジンを停止してから、蓋が冷めてから注ぎます。</p>	<p>2</p> <p>危険</p> <p>火災厳禁</p> <p>● 燃焼中のエンジンに油を注ぐときは必ずエンジンを停止してから、蓋が冷めてから注ぎます。 ● 燃焼中のエンジンに油を注ぐときは必ずエンジンを停止してから、蓋が冷めてから注ぎます。</p> <p>ディーゼル軽油</p>	<p>3</p> <p>危険</p> <p>● エンジン回轉中はのぞいたり、手を入れたりしないでください。 ● 燃焼中は必ずエンジンを停止してから、蓋が冷めてから注ぎます。 ● 燃焼中は必ずエンジンを停止してから、蓋が冷めてから注ぎます。</p>	<p>10</p> <p>危険</p> <p>● エンジン回轉中はのぞいたり、手を入れたりしないでください。 ● 燃焼中は必ずエンジンを停止してから、蓋が冷めてから注ぎます。 ● 燃焼中は必ずエンジンを停止してから、蓋が冷めてから注ぎます。</p>
<p>4</p> <p>警告</p> <p>● 作業中は排出口を人や建物に向けないでください。 ● 飛散物によりケガや火災の原因となります。</p>	<p>5</p> <p>警告</p> <p>● エンジン回轉中はのぞいたり、手を入れたりしないでください。 ● 燃焼中は必ずエンジンを停止してから、蓋が冷めてから注ぎます。 ● 燃焼中は必ずエンジンを停止してから、蓋が冷めてから注ぎます。</p>	<p>6</p> <p>注意</p> <p>● カバーは確実に閉鎖してください。 ● 燃焼中は必ずエンジンを停止してから、蓋が冷めてから注ぎます。</p>	<p>8</p> <p>注意</p> <p>マフラー高温注意</p> <p>● マフラーは高温となりますので、さわるとやけどの原因となります。</p>
<p>7</p> <p>警告</p> <p>排ガスに注意</p> <p>● 燃焼中は必ずエンジンを停止してから、蓋が冷めてから注ぎます。 ● 燃焼中は必ずエンジンを停止してから、蓋が冷めてから注ぎます。</p>		<p>9</p> <p>注意</p> <p>● ボンネットを開ける時は、かならずシユータを前方へ向けしてください。 ● ボンネットが閉まるとおそれがあります。</p>	

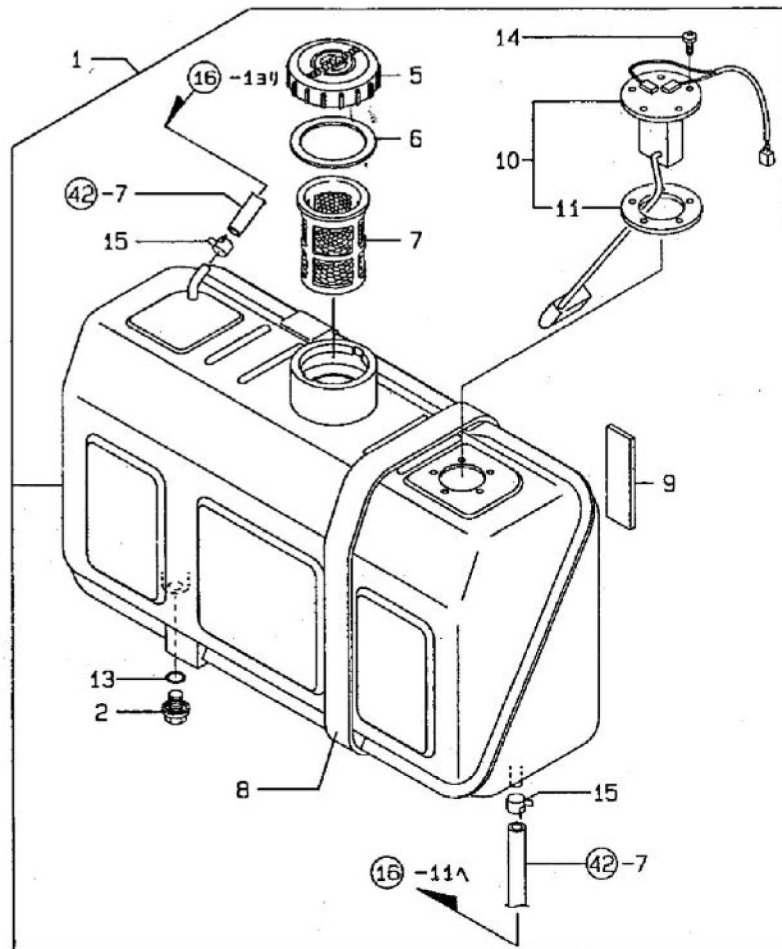


19. 銘板 (安全)

SE252D

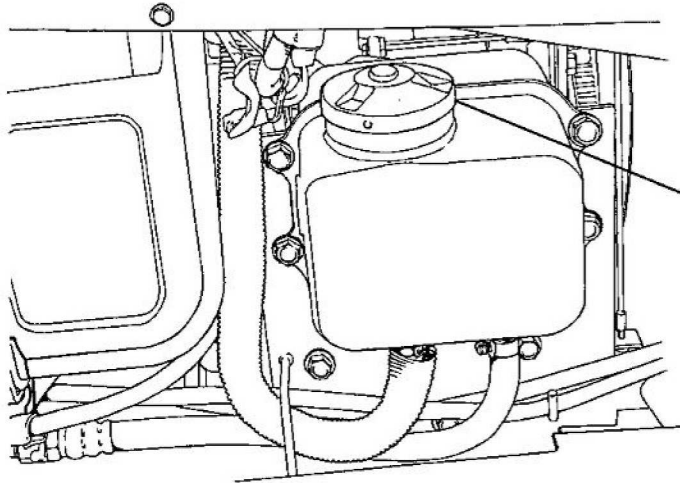
パーツ№	部 品 番 号	部 品 名	個数	備 考
1	91193-002	ラジエータ危険 ラベル	1	
2	91193-005	火気厳禁 ラベル(ディーゼル)	1	
3	91193-006	オーガ危険 ラベル(ヨコ)	1	
4	91194-002	飛散警告 ラベル	1	
5	91194-004	フロア警告 ラベル	1	
6	91194-003	カバー注意 ラベル	2	
7	91194-008	排気ガス警告 ラベル(ヨコ)	1	
8	91195-001	マフラー注意 ラベル	1	
9	79907-B54-001	ボンネット注意 ラベル	1	
10	91193-003	バッテリー危険 ラベル	1	
11	T0180-49571	ラベル (ファン チェウイ)	1	エンジン付属品
12				
13	31100-B53-100L	除雪フレーム (PL) ASSY	1式	
14	33100-B53-100L	シュータ900 (PL) ASSY	1式	
15	33200-B50-000L	カートリッジカバー (PL) ASSY	1式	
16	48400-B63-800L	カバーフレーム L (PL) ASSY	1式	
17	48500-B53-800L	カバーフレーム R (PL) ASSY	1式	
18	82100-B63-830L	インジケータパネル (PL) ASSY	1式	
19	91890-055B24LL	バッテリー 55B24L (PL) ASSY	1式	
20				
21				
22				
23				
24				
25				
26				
27				
28				
29				
30				
31				
32				
33				
34				
35				
36				
37				
38				
39				
40				
41				
42				
43				
44				
45				

燃料タンクASSY分解

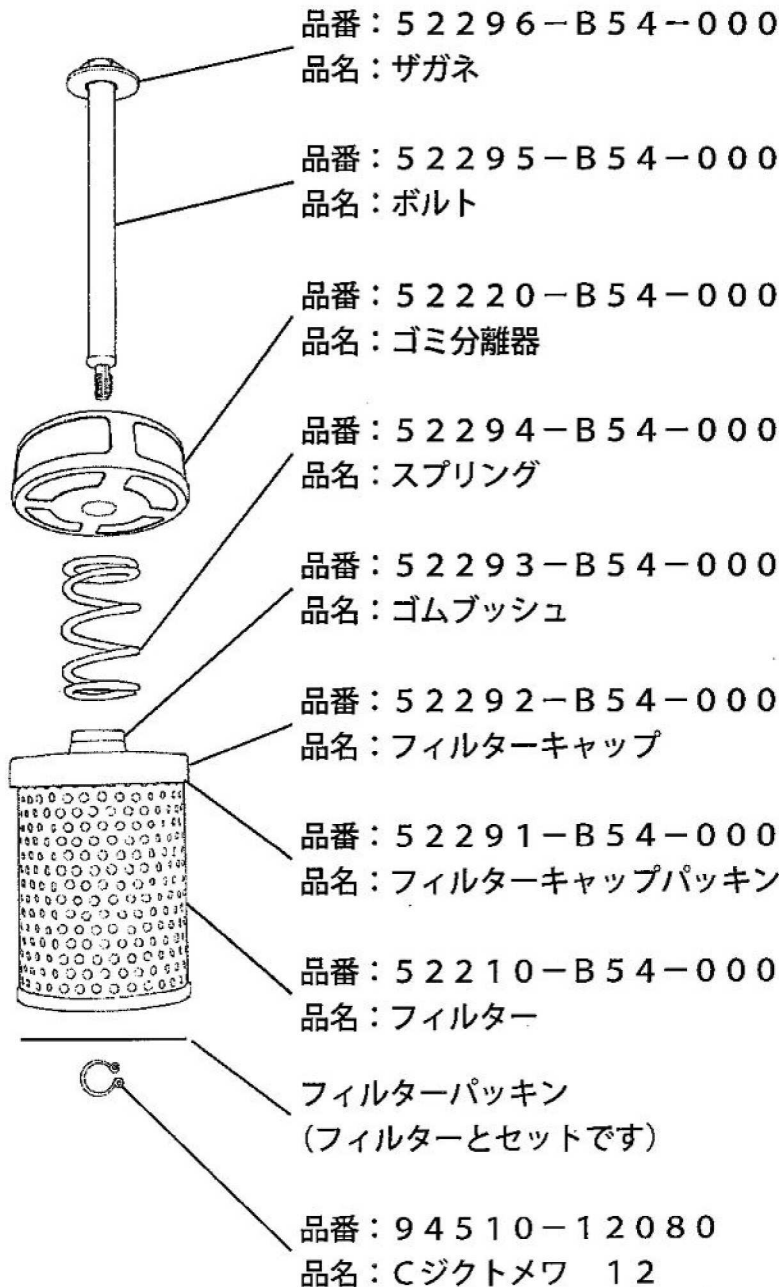


REF. NO.	LEV. 0	PART NO.	DESCRIPTION	(A)
1	.	129065-55010	TANK, F.O. CMP	1
2	..	124060-01640	PLUG M12	1
5	..	105302-55040	COVER	1
6	..	101504-55051	GASKET, TANK CAP	1
7	..	101504-55101	STRAINER, FUEL INLET	1
8	..	121400-55830	SEAT, RUBBER	2
9	..	121400-55870	FELT 30X105X5	2
10	..	198290-56600	GAUGE COMPL., FUEL	1
11	...	194420-56620	GASKET	1
13	..	24311-000140	O-RING 1A P-14.0	1
14	..	26557-050122	SCREW M 5X 12	5
15	.	23000-013000	CLAMP 13	4

B 5 4 油圧オイルタンク構成部品の品番・品名



品番：52230-B54-000
品名：オイルタンクキャップ



品番：52296-B54-000
品名：ザガネ

品番：52295-B54-000
品名：ボルト

品番：52220-B54-000
品名：ゴミ分離器

品番：52294-B54-000
品名：スプリング

品番：52293-B54-000
品名：ゴムブッシュ

品番：52292-B54-000
品名：フィルターキャップ

品番：52291-B54-000
品名：フィルターキャップパッキン

品番：52210-B54-000
品名：フィルター

フィルターパッキン
(フィルターとセットです)

品番：94510-12080
品名：Cジクトメワ 12

(パッキン幅 約5mm)

フィルターとフィルターパッキンはセットになっています。
(パッキン幅 約8mm)